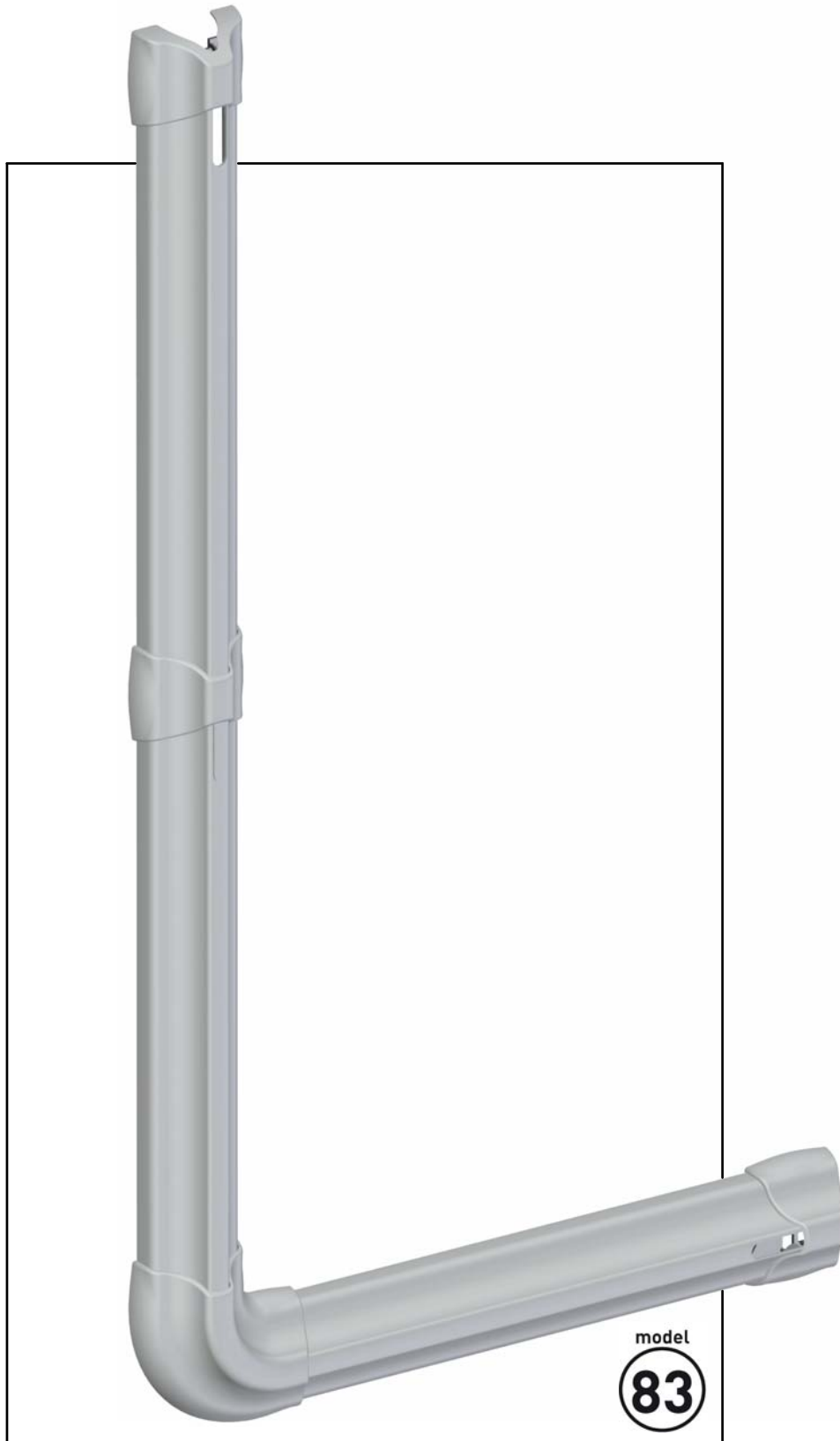


Elegant Cable Cover

Warranty, Safety & Assembly instructions



model
83

Model	Elegant Audio Video Shelf	Other Barkan/ Non Barkan Mounts
83	80 Model	

EN Lifetime Warranty

Dear Customer, Thank you for purchasing Barkan's high quality product. We wish you many hours of pleasant viewing and listening. Barkan Mounts Ltd. warrants that it will replace or repair this item, free of charge, according to Barkan's discretion if it should prove defective in materials or workmanship. If a claim is made under this guarantee, the product should be returned prepaid freight, with the original purchasing document to your dealer or to Barkan distributor.

This warranty does not apply to: 1. Ignoring of safety & assembly instructions. 2. Coating defects. 3. Normal wear. Friction damages. 4. Installing other products to the mount/ shelf, not manufactured by Barkan. 5. Modification or repairs not made by Barkan. 6. Damage caused by accident or force majeure. 7. Damage caused by misuse or abuse or harm to the product. 8. Mounting the product to the wall/ ceiling. Installing the electrical appliance to the product. 9. Breakage of the plastic covers.

E Garantia de por vida

Querido cliente, Gracias por adquirir un producto de gran calidad de Barkan. Le deseamos muchas horas placenteras de visión y escucha. Barkan Mounts Ltd. garantiza que reemplazará o reparará este artículo, sin cargo, a discreción de Barkan, si se comprueba que está defectuoso en sus materiales o mano de obra. Si se presenta un reclamo bajo esta garantía, el producto será devuelto a su concesionario o al distribuidor de Barkan, con transporte prepago, con el documento de compra original.

Esta garantía no se aplica a: 1. Daño causado por ignorar las instrucciones de seguridad y armado. 2. Defectos de revestimiento. 3. Daño causado por uso recurrente, por fricción. 4. Daño causado por conectar un soporte/ estante no perteneciente a Barkan. 5. Daños causados por modificaciones o reparaciones no realizadas por Barkan. 6. Daño causado por accidente o causa de fuerza mayor. 7. Daños causados por mal uso del producto, con otros objetivos del establecido. 8. Instalación del soporte a la pared/techo y la instalación del aparato electrodoméstico al producto. 9. Rotura de la cubierta plástica.

F Garantie Illimitee

Cher client, Nous vous remercions d'avoir acquis un des produits de haute qualité Barkan. Nous vous souhaitons de nombreuses heures de vision et d'écoute de vos programmes préférés. Barkan Mounts Ltd garantit le remplacement ou la réparation de cet article, gratuitement, s'il est constaté un défaut dans les matériaux ou la fabrication. Si vous effectuez une réclamation en vertu de cette garantie, le support doit être retourné, frais d'envoi payés, accompagné des documents d'achat originaux à votre revendeur ou au distributeur Barkan.

Cette garantie ne s'applique pas dans les cas suivants: 1. Les instructions d'assemblage n'ont pas été respectées. 2. Erosion de la peinture. 3. Dommages causés par les frottements. 4. L'installation d'autres appareils, non fabriqués par Barkan, sur le support /étagère. 5. Des modifications ou réparations non effectuées par Barkan.

6. Dommages causés par accident ou force majeure. 7. L'usage non conforme ou abusif. 8. Une mauvaise installation de l'appareil électrique sur le support. 9. Bris des caches en plastique.

D Lebenslange Garantie

Sehr geehrter Kunde, Vielen Dank für den Einkauf eines hochwertigen Barkan-Produkts. Wir wünschen Ihnen viele angenehme und unterhaltsame Stunden damit. Die Barakan Mounts GmbH garantiert, dass es dieses Produkt, gebührenfrei, ersetzen oder reparieren wird, wenn es nach dem Ermessen Barkans, einen Materialfehler oder Verarbeitungsfehler aufweist. Wenn diese Garantie in Anspruch genommen wird, sollte das Produkt mit einer im Voraus bezahlten Frachtgebühr und dem originalen Kaufbeleg an Ihren Händler oder dem Barkan -

Vertreiber gesandt werden Diese Garantie kann nicht in Anspruch genommen werden bei: 1. Missachtung der Sicherheits- & Montageanweisung. 2. Oberflächenbeschädigungen 3. Normaler Abnutzung. Reibungsschäden 4. Bei Montage anderer Produkte an den Halter/Ständer, die nicht von Barkan produziert werden. 5. Änderungen oder Reparaturen, die nicht von Barkan vorgenommen wurden. 6. Schaden, der zufällig oder durch höhere Gewalt entstanden ist. 7. Schaden, der durch eine falsche Anwendung, Missbrauch oder eine Beschädigung des Produkts, entstanden ist. 8. Beim Anbau des Produkts an die Wand/Decke. Montage des elektronischen Zubehörs an das Produkt. 9. Beschädigung der Plastikhülle.

RU Изделия "БАРКАН" имеют пожизненную гарантию

Уважаемый покупатель, Компания "БАРКАН" благодарит Вас за покупку нашего изделия и желает Вам многих часов приятного просмотра и прослушивания! Компания "БАРКАН" гарантирует бесплатный ремонт, или замену изделия при обнаружении дефекта в изделии, или в материалах, из которых оно изготовлено. В этом случае следует вернуть изделие в магазин, или переслать в отдел обслуживания покупателей компании "БАРКАН" с обязательным приложением оригинала документа на покупку.

Гарантия не распространяется на следующие случаи: 1. повреждения, вызванные несоблюдением инструкции по сборке и указаний безопасности. 2. дефекты окраски, царапины. 3. повреждения, вызванные естественным износом при длительном пользовании. 4. повреждения, вызванные присоединением посторонних деталей, изделий, не произведённых компанией "БАРКАН" и не предназначенных для использования в изделиях "БАРКАН". 5. повреждения, вызванные ремонтом или модификацией изделия, выполненным не компанией "БАРКАН". 6. повреждения, вызванные несчастным случаем или стихийным бедствием. 7. умышленные повреждения, или повреждения, вызванные использованием изделия не по назначению. 8. повреждения при установке изделия или электроприбора. 9. повреждения пластмассовых покрытий.

I GARANZIA VITA NATURALE DURANTE

Caro Cliente, Vi ringraziamo per aver acquistato un prodotto BARKAN di alta qualità. Vi auguriamo molte ore di piacevole veduta e ascolto. Barkan Mounts Ltd. garantisce la sostituzione o la riparazione di questo prodotto, gratis, in conformità con le decisioni della Barkan, se i materiali o i lavori della produzione del prodotto risulteranno con difetti. Se verrà presentato un reclamo nell' ambito di questa Garanzia, si dovrà inviare il prodotto con spedizione pagata anticipatamente, assieme al documento originale dell'acquisto dal negozio o dal distributore Barkan.

Questa Garanzia non sarà applicata nei seguenti casi: 1. Si ignora le istruzioni di sicurezza e di montaggio. 2. Difetti di verniciatura. 3. Logorio normale. Danni causati da attriti. 4. Montaggio di altri prodotti sull'incastellatura di sostegno / ripiano non prodotti dalla Barkan. 5. Modifiche o riparazioni non eseguiti dalla Barkan. 6. Danni causati da accidenti o cause di Forza Maggiore. 7. Danni causati da uso improprio o da abusi che possono danneggiare il prodotto. 8. Operazione di Montaggio del prodotto sulla parete o sul soffitto. Installazione di dispositivi elettrici sul prodotto. 9. Frattura della copertura di plastica.

P GARANTIA VITALÍCIA

Caro Cliente, Obrigado por adquirir um produto de alta qualidade da Barkan. Desejamos-lhe muitas horas agradáveis de entretenimento. A Barkan Mounts Ltd. garante que irá substituir ou concertar este item, gratuitamente, à discrição da Barkan, se houver defeito no material ou na fabricação. Se for feita uma reclamação sob esta garantia, o produto deve ser devolvido com remessa pré-paga, com o documento original de aquisição, ao seu vendedor ou distribuidor da Barkan.

Esta garantia não se aplica a: 1. Ignorar as instruções de segurança e montagem. 2. Defeitos de revestimento. 3. Gasto normal. Danos de fricção. 4. Instalação de outros produtos no suporte/ prateleira, que não foram fabricados pela Barkan. 5. Alterações ou concertos que não foram feitos pela Barkan. 6. Danos causados por acidente ou força maior. 7. Danos causados por uso errado ou abuso ou avarias ao produto. 8. Montagem do produto na parede /teto. Instalação do aparelho elétrico no produto. 9. Quebra dos revestimentos de plástico.

NL LEVENSLANGE GARANTIE

Geachte klant, Hartelijke dank voor uw aankoop van dit Barkan topkwaliteitproduct. We wensen u vele uren kijk- en luisterplezier. Barkan Mounts Ltd. garandeert u dat zij dit product, naar Barkan's goeddunken, gratis zal repareren of vervangen, mocht blijken dat het defect de oorzaak is van materiaal of werkmanschap. Als u, gebaseerd op deze garantie, een vordering wilt indienen, moet u het product als vooruitbetaalde vracht aan uw dealer of Barkan distributeur versturen en de originele aankoopdocumentatie bijsluiten.

Deze garantie is niet van toepassing op: 1. Het negeren van veiligheids & montageinstructies. 2. Defecten aan verflaag. 3. Normale slijtage. Beschadigen veroorzaakt door wrijving. 4. Installatie van andere producten aan de monitorarm/plank, die niet door Barkan vervaardigd zijn. 5. Wijzigingen of reparaties die niet door Barkan zijn uitgevoerd. 6. Schade die per ongeluk veroorzaakt is. 7. Schade veroorzaakt door wangebruik, verkeerd gebruik of misbruik of schade aan het toestel. 8. Als het product aan de wand/plafond gemonteerd is. Als de elektrische apparatuur aan het product gemonteerd is. 9. Als de plastic omhulsels gebroken zijn.

PL GWARANCJA DOŻYWOTNIA

Drogi Kliencie, dziękujemy za zakup wysokiej jakości produktu firmy Barkan. Życzymy Ci wielu przyjemnych godzin oglądania i słuchania. Firma Barkan Mounts Ltd gwarantuje bezpłatną wymianę lub naprawę tego artykułu - wedle jej uznania, jeśli okaże się on wadliwy pod względem materiałów lub wykonania. Jeśli roszczenia dojdzie się w ramach tej gwarancji, ofrankowany produkt należy zwrócić wraz z oryginałem dowodu zakupu do sprzedawcy lub dystrybutora firmy Barkan.

Niniejsza gwarancja nie ma zastosowania w razie: 1. Nieprzestrzegania instrukcji dotyczących bezpieczeństwa oraz montażu. 2. Wad powłok. 3. Normalnego zużycia. Uszkodzeń wskutek tarcia. 4. Instalowania innych produktów na zawieszce/półce, nie wytwarzanych przez firmę Barkan. 5. Modyfikacji lub napraw nie przeprowadzonych przez firmę Barkan.

6. Uszkodzeń spowodowanych przez wypadek lub siłę wyższą. 7. Uszkodzeń spowodowanych nadużyciem lub niewłaściwym użytkowaniem albo zniszczeniem produktu. 8. Montowania produktu do ściany/sufitu. Instalowania urządzenia elektrycznego do produktu. 9. Pęknięcia obudów plastikowych.

GR ΕΓΓΥΗΣΗ ΔΙΑΡΚΕΙΑΣ

Αγαπητέ καταναλωτή, Σας ευχαριστούμε για την αγορά του εξαιρετικής ποιότητας προϊόντος της Barkan. Σας ευχόμαστε πάρα πολλές ώρες ευχάριστης τηλεθέασης και ακρόασης. Η Barkan Engineering Ltd. εγγυάται ότι θα αντικαταστήσει ή θα επισκευάσει το προϊόν αυτό άνευ χρέωσης, σύμφωνα με την αντίληψη της Barkan, αν αποδειχθεί ότι το ελλείμμα οφείλεται σε υλικά ή στην εργασία κατασκευής του. Σε περίπτωση αξίωσης βάσει της παρούσης εγγυήσεως, η συσκευή πρέπει να αποσταλεί με προπληρωμένη φορτωτική συνοδευόμενη από το πρωτότυπο έγγραφο αγοράς, στον προμηθευτή σας ή στον διανομέα της Barkan.

Η παρούσα εγγύηση δεν καλύπτει : 1. Αγνόηση των οδηγιών ασφαλείας και συναρμολόγησης. 2. Ελλείμματα επικάλυψης. 3. Λογική φθορά. Ζημιές τριβής. 4. Εγκατάσταση στην βάση άλλων προϊόντων που δεν κατασκευάστηκαν από την Barkan. 5. Μετατροπές ή επισκευές που δεν εκτελέστηκαν από την Barkan. 6. Ζημιές που προκλήθηκε από ατύχημα ή ανωτέρα βία. 7. Ζημιές που προκλήθηκαν από κακή χρήση ή κακομεταχείριση ή πλήγμα στο προϊόν.

8. Εγκατάσταση του προϊόντος σε τοίχο / οροφή. Εγκατάσταση της ηλεκτρικής συσκευής στο προϊόν. 9. Θραύση των πλαστικών καλυμμάτων.

BG Доживотна гаранция

Уважаеми клиенти, благодарим ви че купихте висококачествените стоки на Баркан. Пожелаваме Ви дълги и приятни зрителски и слушателски часове. Фирма Баркан дава гаранция, че ще замени или поправи стоката, безплатно въз основа на фирмените решения, ако се докаже че е имало недостатъци в материалите или работата. Ако искае въз основа на казаното, уредът ще бъде върнат, като превоза е предварително заплатен, като бъде представен оригинален документ за покупката на вашия търговски посредник или на представител на Баркан. **Тази гаранция не включва:** 1. Не са били следвани указанията за безопасност монтаж. 2. Нанесени щети по повърхността на апарата. 3. Нормално остаряване. Изтъкване. 4. Монтаж на други апарата в същата рамка/поставка, които не са били произведени от Баркан. 5. Промени и поправки които не са били извършени от Баркан. 6. Извънредни щети или при инцидент. 7. Щети нанесени нарочно или при неправилно ползване. 8. Монтаж на апарата на стената/тавана. Монтаж на електрическите апарати на стоката. 9. Счупване на пластмасовата кутия.

H ÉLETRESZÓLÓ GARANCIA

Kedves Vásárló, Köszönjük, hogy Barkan minőségi árut vásárolt. Kívánunk sok kellemes tévénézéssel és zenehallgatással eltöltött órát. Barkan Mounts Ltd. garantálja, hogy a termék kicseréli vagy javítja, ingyenesen, a Barkan belátása szerint, ha bebizonyul, hogy hibás az anyag vagy a kivétel. A garancia alatt bejelentett igénylés esetén az árucikket az eredeti vásárlási iratokkal együtt, előre kifizetett postaköltséggel az eladóhoz, vagy a Barkan beszerzőhöz küldje vissza.

A garancia nem érvényes a következő esetekben: 1. A biztonsági és szerelési utasítások figyelmen kívül hagyása. 2. Fedőréteg hiba. 3. Természetszerű kopás. Súlyosabb okozta kár. 4. Más áruk felszerelése az állványhoz / polchoz, melyeket nem Barkan gyárt. 5. Változtatások vagy javítások, melyeket nem Barkan hajtott végre. 6. Baleset által okozott kár vagy előre nem látható körülmények. 7. Helytelen használat vagy visszaélés vagy szándékos károkozás által okozott kár. 8. Az állvány falra / mennyezetre szerelése. Elektronikus berendezés felszerelése a termékre. 9. A műanyag burkolat törése.

CZ DOŽIVOTNÍ ZÁRUKA

Milý zákazník, Děkujeme, že jste si zakoupil vysoce kvalitní výrobek firmy Barkan. Přejeme vám mnoho příjemných hodin sledování a poslechu. Barkan Mounts Ltd. se jakožto diskrétní firma zavazuje, že v případě defektu materiálu nebo defektu způsobeném při výrobě, zákazníkovi zakoupený výrobek bezplatně vymění nebo zajistí jeho opravu. Při reklamaci, která bude v souladu s našimi záručními podmínkami, je třeba výrobek společně s dokladem o nákupu předat v originálním balení vašemu dodavateli nebo distributorovi firmy Barkan.

Tato záruka se nevztahuje na: 1. Nedodržení bezpečnostních & montážních pokynů. 2. Defekty nátěru. 3. Běžné opotřebování. Škody způsobené třením. 4. Připevňování k výrobku produktů od jiné firmy než firmy Barkan. 5. Uzpůsobování nebo opravy výrobku neprovedené firmou Barkan. 6. Škody způsobené nešťastnou náhodou nebo nepředvídatelnými vlivy. 7. Škody způsobené špatným zacházením, nesprávným použitím nebo poškozením výrobku. 8. Připevňování výrobku ke zdi / stropu. 9. Na škody vzniklé na plastových krytech.

SL CELOŽIVOTNÁ ZÁRUKA

Milý zákazník, ďakujeme Vám, že ste si kúpili kvalitný výrobok firmy Barkan. Želáme Vám veľa hodín príjemného pozerania a počúvania. Barkan Mounts Ltd. sa zaručuje, že vymení alebo opraví tento výrobok zdarma, pokiaľ sa dokáže výrobná chyba, prípadne použitie chybných materiálov. Výrobok reklamovaný na základe tejto záruky treba vrátiť spolu s dokladom o kúpe buď vášmu predajcovi, alebo distribútorovi firmy Barkan.

Táto záruka sa nevzťahuje na: 1. Nedodržanie bezpečnostných pokynov a montážneho návodu. 2. Nedokonalosť povrchovej úpravy. 3. Normálne opotrebovanie. Poškodenie spôsobené trením. 4. Inštalovanie výrobkov na držiaky/poličky, ktoré neboli vyrobené vo firme Barkan. 5. Úpravy a opravy, pokiaľ neboli vykonané firmou Barkan. 6. Škody spôsobené nehodami alebo vis major. 7. Škody spôsobené nesprávnym používaním alebo zámerným poškodením výrobku. 8. Upevnenie držiaka na stenu/strop. Pripojenie elektrických spotrebičov k držiaku. 9. Rozbitie plastových krytov.

DK LIVSTIDSGARANTI

Kære kunde, Tak, fordi du har anskaffet dig et Barkan høj kvalitetsprodukt. Vi ønsker dig mange timers god underholdning. Barkan Mounts Ltd. garanterer at ville ombytte eller reparere dette produkt - gratis og i henhold Barkan's eget skøn - hvis produktet viser sig defekt med hensyn til materialer og/eller håndværksmæssig udførelse. Hvis et krav påberåbes i henhold til denne garanti, skal produktet returneres med forsendelse betalt og i dets oprindelige emballage til din forhandler eller Barkan-distributør. **Denne garanti gælder ikke som følge af:** 1. Ignorering af sikkerheds- og monteringsanvisningerne. 2. Defekter i overfladebehandlingen. 3. Normalt brug. Friktionsskader. 4. Installation af andre produkter i monteringssættet/hylden, som ikke er fremstillet af Barkan. 5. Ændringer og modifikationer, som ikke er foretaget af Barkan. 6. Skade på grund af ulykke eller force majeure. 7. Skade forårsaget af misbrug, mishandling eller skade på produktet. 8. Montering af produktet på væg eller i loft. Installation af elektrisk udstyr på produktet. 9. Brud på plastikdækkerne.

TR HAYAT BOYU GARANTİ

Değerli Müşterimiz, Barkan'ın yüksek kalite ürünlerini satın aldığınız için teşekkür ederiz. Aletlerinizi izlerken ve dinlerken zevkli saatler yaşamanızı dileriz. Barkan Askılar Ltd. ürünün yapımında kullanılan maddelerde herhangi bir arıza veya üründen işçilik hatası bulunması halinde ürününüzü, Barkan'ın takdirine uygun olarak, ücretsiz tamir edeceğinizi veya değiştireceğinizi garanti eder. Bu garanti çerçevesinde herhangi bir talep olmasa halinde, ürün ödemeli taşıma ile bize geri gönderilmeli ve orijinal satın alma evrakları satıcınıza veya Barkan bayiine teslim edilmelidir.

Bu garantinin geçerli olmadığı durumlar: 1. Güvenlik & Montaj Talimatlarının göz ardı edilmesi; 2. Kaplama hataları; 3. Normal eskime. Sürtünme zararları; 4. Barkan tarafından imal edilmeyen askı /rafa başkaca aletler yerleştirilmesi; 5. Barkan tarafından gerçekleştirilmeyen değişiklikler veya tamiratlar; 6. Kazara veya insan kontrolü dışında meydana gelen zararlar; 7. Yanlış ve kötü kullanım nedeniyle meydana gelen zararlar; 8. Ürünü duvara / tavana monte ederken veya ürününüzün üzerine elektrikli alet yerleştirirken meydana gelen bozukluklar; 9. Plastik kapakların kırılması.

RO GARANȚIE PE VIAȚĂ

Stimate Client, îți mulțumim pentru faptul că ai achiziționat produsele de înaltă calitate ale firmei Barkan. Îți urăm multe ore plăcute de vizionare și audiție. Barkan Mounts Ltd. garantează înlocuirea sau reparația produsului, în mod gratuit, după cum va considera de cuviință, în cazul în care se va dovedi că au existat defecte în material sau defecte de fabricație. În acest caz, produsul va fi returnat la dealer sau la distribuitorul produselor Barkan, împreună cu chitanța de achiziționare originală, suma pentru expediție fiind plătită în avans.

Această garanție nu este valabilă în următoarele cazuri: 1. Nu au fost respectate instrucțiunile de asamblare și siguranță. 2. Suprafața este deteriorată. 3. Aspect normal. Deteriorări provocate din cauza uzurii. 4. Au fost montate și alte aplicații pe suport / raft, neproduse de societatea Barkan. 5. Au fost efectuate modificări sau reparații de altceva decât de societatea Barkan. 6. Pagube provocate de accidente sau forță majoră. 7. Pagube provocate prin utilizarea incorectă sau abuz sau deteriorarea produsului. 8. Montarea produsului pe perete / tavan. Instalarea aparatului electric pe produs. 9. Deteriorarea carcasei de plastic.

S Livstidsgaranti

Käre kund, Vi tackar dig för ditt köp av Barkans högkvalitativa produkt. Vi önskar dig många och långa stunder av angenämt tittande och lyssnande. Barkan Mounts Ltd. garanterar att denna produkt kommer att ersättas eller lagas, utan extra kostnad, i enlighet med Barkans eget omdöme, om produktens funktion eller material skulle visa sig vara bristfälligt. Om ett klagomål görs i enlighet med denna garanti, ska produkten återlämnas med gratis frakt till din utförsäljare eller Barkan distributor, med bifogat ursprungligt köpbevis.

Denna garanti gäller ej i följande fall: 1. Kunden frånser säkerhets- och monteringsanvisningar. 2. Bestrykningsdefekter. 3. Vanligt slitage. Friktionskador. 4. Installation av andra produkter, som inte har tillverkats av Barkan, på inramningen/hyllan. 5. Förändringar eller reparationer, ej utförda av Barkan. 6. Skador orsakade av olyckor eller force majeure. 7. Skador orsakade av missbruk, vanvård eller förstörelse av produkten. 8. Uppmontering av produkten på väggen/taket. Installation av den elektriska apparaten i produkten. 9. Sönderbrytning av plasthöljet.

SLO DOŽIVLJENJSKA GARANCIJA

Dragi potrošnik, Hvala, ker ste kupili Barkanov visoko kvalitetni izdelek. Želimo vam mnogo ur prijetnega gledanja in poslušanja. Proizvajalec Barkan Mounts Ltd. zagotavlja, da bo po lastni presoji brezplačno zamenjal ali popravil ta proizvod, če je dokazana napaka v materialu ali v izdelavi. Če je zahtevak pod to garancijo, mora biti izdelek vrnjen prodajalcu ali Barkanovemu distributerju z vnaprej plačano poštnino in z originalnim nakupnim dokumentom.

Grancija ne vključuje: 1. Neupoštevanja navodil za montažo in varnostnih napotkov. 2. Poškodbe premaza. 3. Normalne obrabe. Poškodb zaradi trenja. 4. Montaže drugih proizvodov na nosilec/stojalo, ki niso proizvod Barkana. 5. Modifikacij ali popravil, ki niso bile izvedene s strani Barkana. 6. Poškodb, povzročenih v nesreči ali z višjo silo. 7. Nenamenske uporabe ali zlorabe. 8. Montaže izdelka na steno ali strop. Namestitvev električnega aparata na proizvod. 9. Zloma plastičnih prevlek.

AR ضمانة مدى الحياة

الزبون العزيز, شكرا لشرايك أحد المنتجات العالية الجودة من شركة باركان. نتمنى لكم ساعات مديدة من المشاهدة والاستماع الممتعين. تضمن شركة باركان ماونتس المحدودة أنها ستستبدل هذا الجهاز أو ستجري له الصيانة مجاناً ووفقاً لما ترتبه الشركة إذا تبين أن الجهاز به عطل في المواد أو التصنيع. إذا تقدمتم بطلب وفق هذه الضمانة يجب إعادة الجهاز ووثائق الشراء الأصلية مع دفع أجرة الشحن مسبقاً إلى الوكيل أو موزع شركة باركان. هذه الضمانة لا تنطبق على:





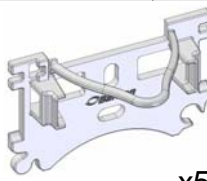



1. تجاهل تعليمات التركيب والأمان. 2. عيوب الطلاء. 3. الاهتراء الطبيعي. الأضرار الناتجة عن الاحتكاك. 4. تركيب أجهزة أخرى على الحامل/الرف ليست من صنع شركة باركان. 5. أي تعديلات أو أعمال صيانة لم تجربها شركة باركان. 6. الأضرار الناتجة عن الحوادث أو أي قوة قاهرة. 7. الأعطال الناتجة عن سوء الاستخدام أو إلحاق الضرر بالجهاز. 8. تركيب الجهاز على الجدار/السقف. توصيل الجهاز الكهربائي بجهاز آخر. 9. كسر الأغطية البلاستيكية.

HEB אחריות למוצר לכל החיים

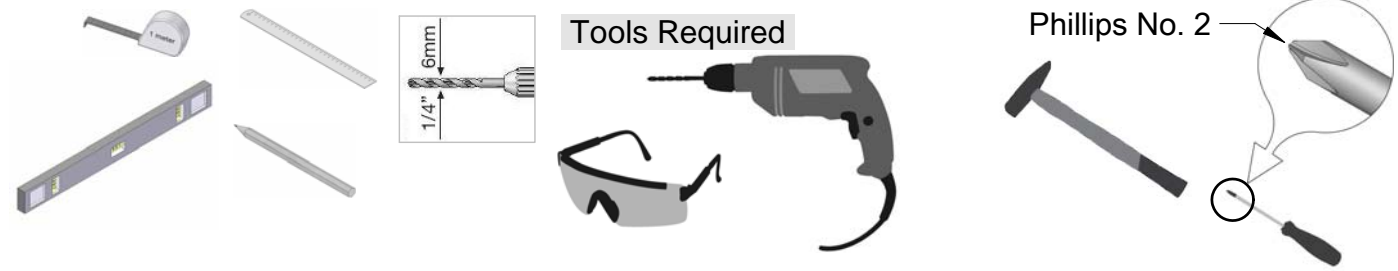
לקוח יקר, תודה שרכשת מוצר איכות של חברת זרועות ברקן. אנו מאחלים לך שעות הנאה רבות של צפייה והאזנה. זרועות ברקן בע"מ, מתחייבת לתקן או להחליף מוצר זה במפעלה, ללא כל תשלום, במידה וזו תחליט ותקבע שיש בו פגם עקב עבודה לא תקינה או חומרים לא תקינים. במקרה של טענה או בעיה- הבא או שלח את המוצר + תעודת הרכישה המקורית, למחלקת שירות הלקוחות של ברקן.

האחריות אינה מכסה: 1. נזק שנגרם בגלל אי-קיום הוראות הבטיחות. 2. פגמי צבע ושריטות. 3. פגם שנגרם בגלל שחיקה ובלאי, שנוצרו עקב שימוש שוטף ורב. 4. נזק שנגרם עקב חיבור מוצר או פריט, שאינו מתוצרת "ברקן" ואינו מיועד לחיבור למוצר. 5. נזק שנגרם עקב שינויים או תיקונים שנעשו במוצר, לא על ידי ברקן. 6. נזק שנגרם עקב תאונה או כח עליון. 7. נזק שנגרם עקב חבלה, או שימוש השונה מהמטרה עבורה מיועד המוצר. 8. את התקנת המוצר לקיר/ תקרה ואת התקנת המכשיר החשמלי למוצר. 9. שבירה של כיסויי פלסטיק.


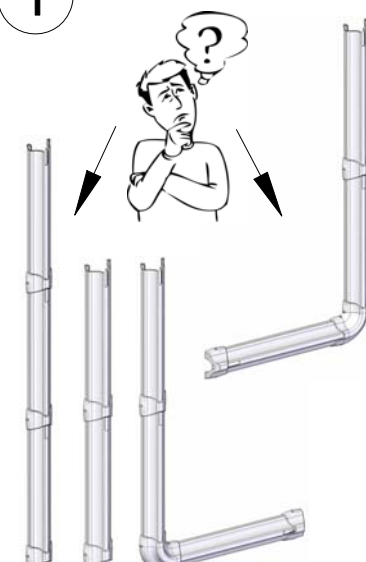
שירות לקוחות: רח' הסדנא 18 חולון. טל: 03-5505696.
פקס: 03-5590096. שיחת חינם: 1-800-BARKAN (227526)

1:5	 A x2	 B x2	 C x1	 D x3
1:2	 E x5	 F x5	 G x5	 Please make sure that package contains all parts


Tools Required



1 Assembly Options





Barkan's Mounts
23, 24, 32, 33, 34, 43, 44, 80



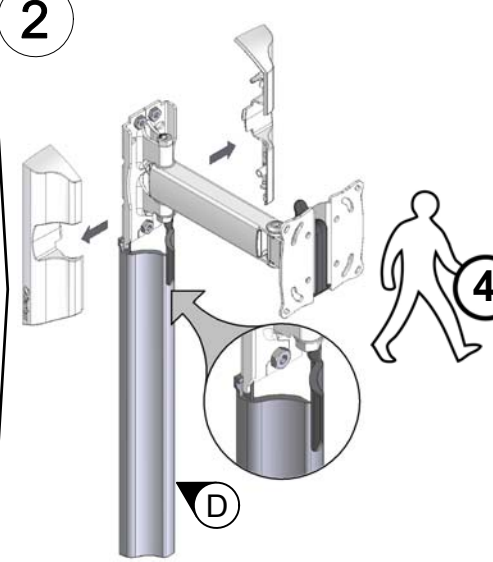
2

Other Barkan / Non Barkan Mounts



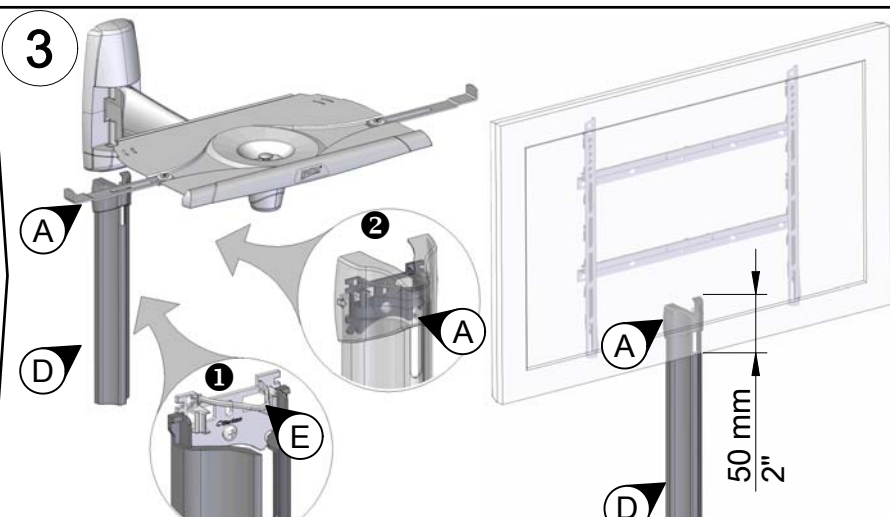
3

2



4

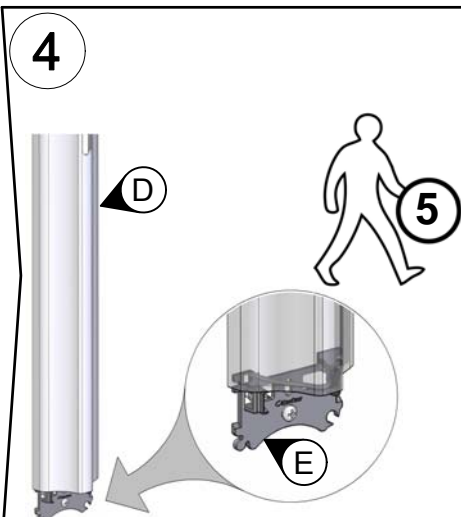
3



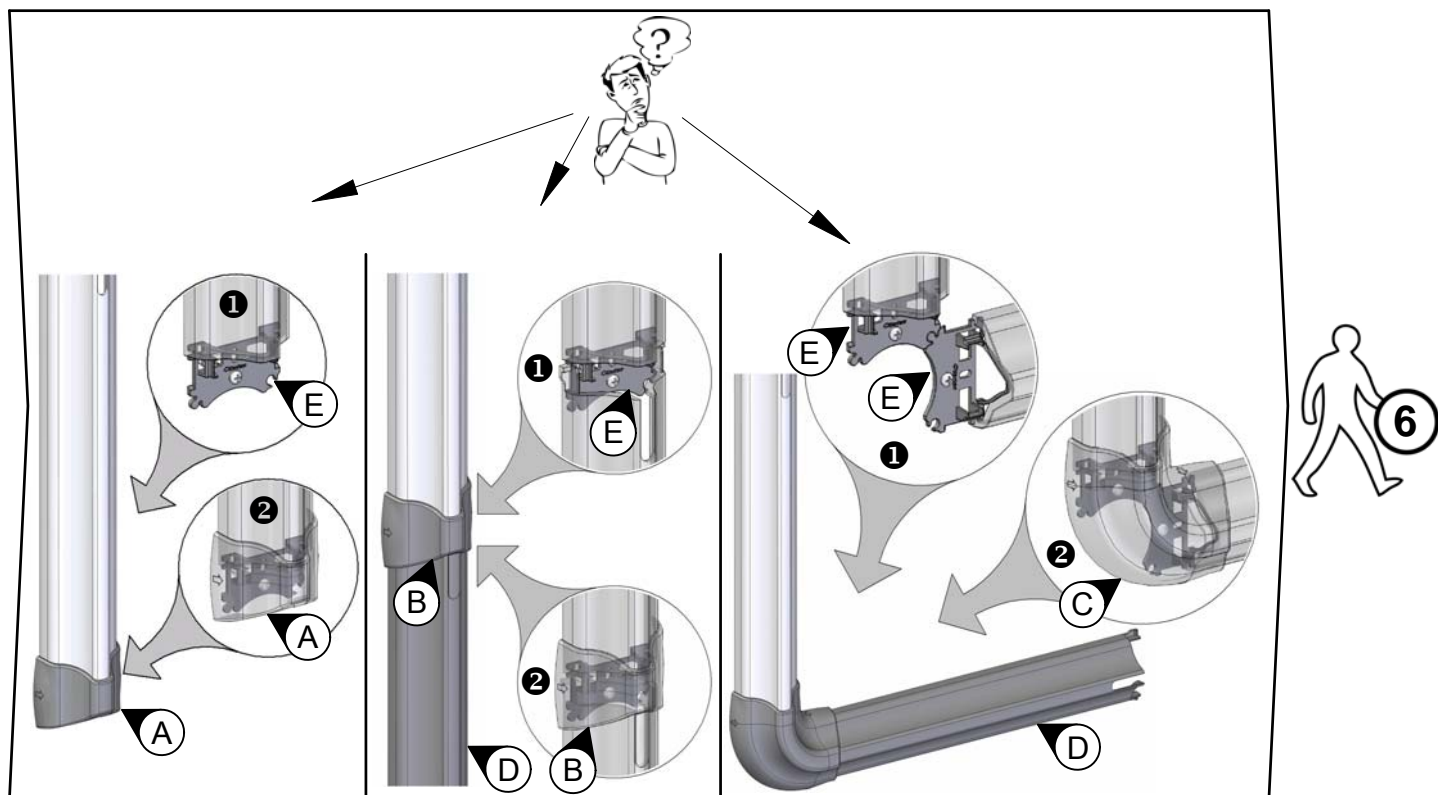
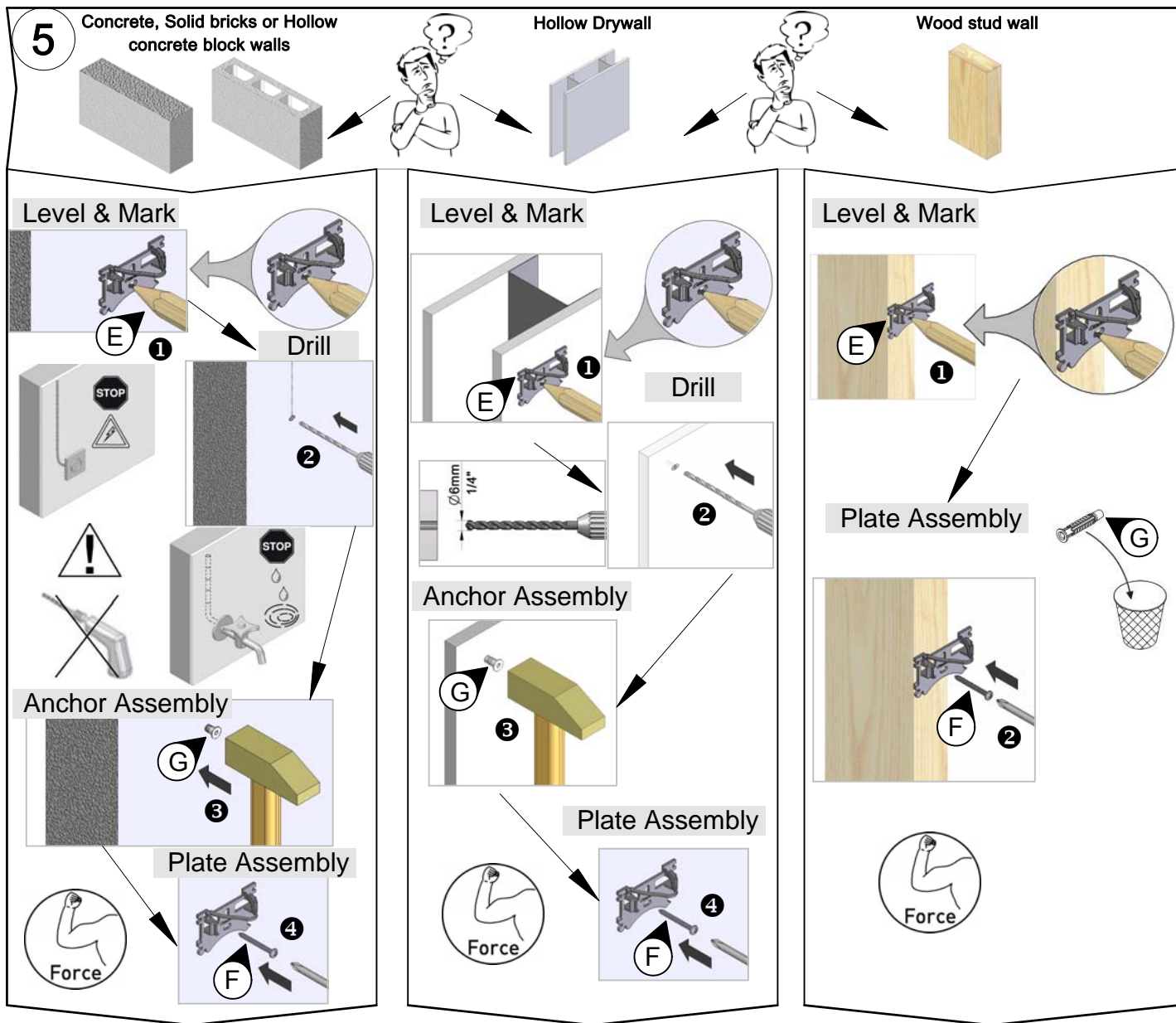
5

50 mm
2"

4

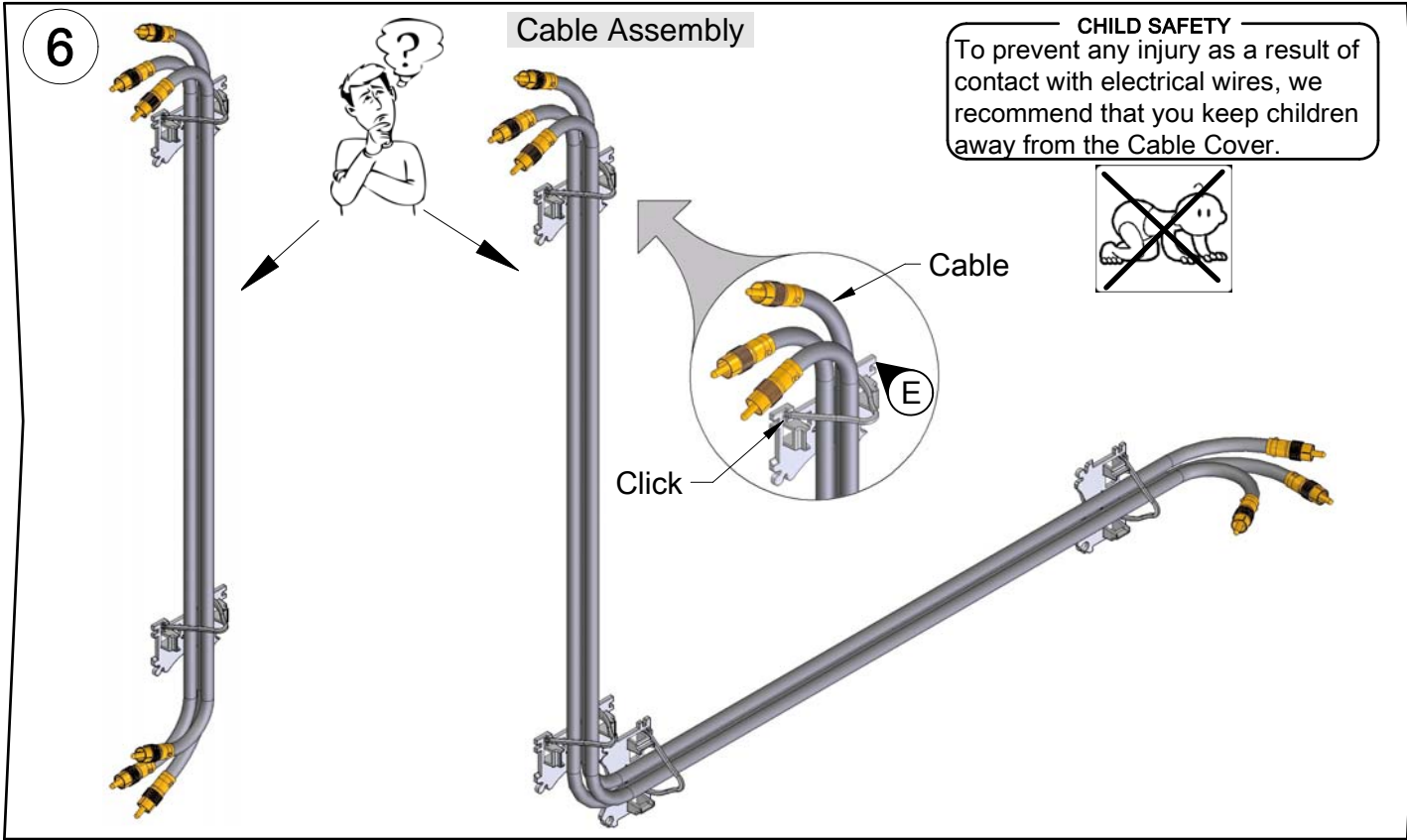


5



6 Cable Assembly

CHILD SAFETY
To prevent any injury as a result of contact with electrical wires, we recommend that you keep children away from the Cable Cover.



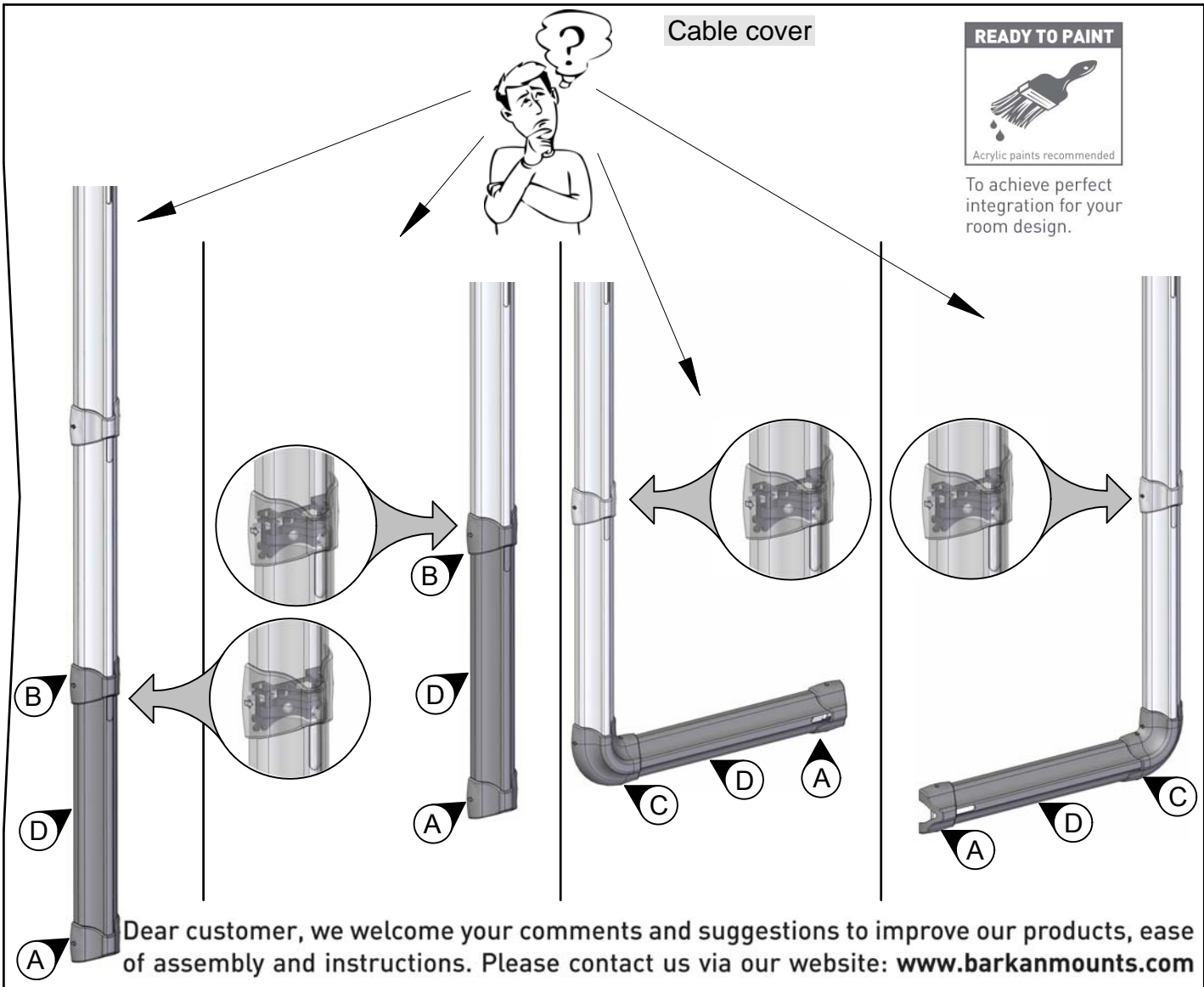
Cable

Click

E

Cable cover

READY TO PAINT
Acrylic paints recommended
To achieve perfect integration for your room design.



B

D

A

B

D

A

C

D

A

A

D

C

Dear customer, we welcome your comments and suggestions to improve our products, ease of assembly and instructions. Please contact us via our website: www.barkanmounts.com