

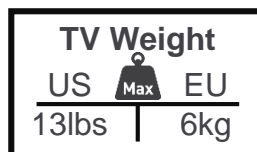
## Flat/ Curved Monitor Gas Spring Desk Mount

Full Motion: Vertical Adjustment, Rotate, Fold, Swivel & Tilt



For more information: [barkanmounts.com](http://barkanmounts.com)

If you are satisfied with the product, please give us a 5 stars ★★★★★ rating on the website you bought it from. If you are not satisfied please contact us at <https://www.barkanmounts.com/support> and we will solve the problem for you.



**⚠ CAUTION** This Mount is intended for use only with the maximum weight indicated. Using heavier products might cause injury.



## ATTENTION!

Please read the following

**Barkan**   
a better point of view™

Made in China © 2019 Barkan Mounts Ltd. All rights reserved. Specifications and colors are subject to change without prior notice, and may differ slightly from what is shown. Actual product may vary due to constant product enhancement.

### EN Caution

This mount is intended for use only with the maximum weight as indicated. Using heavier products might cause injury.

### ES Atención

Este soporte debe ser utilizado solo con el máximo peso especificado. Utilizarlo con productos de mayor peso puede causar daños.

### FR Attention

Utilisez ce support en ne dépassant pas le poids maximum indiqué. L'utilisation de produits plus lourds pourrait causer des dégâts.

### IT Attenzione

Questo supporto può essere utilizzato con un peso massimo così come indicato. L'utilizzo sopra questo limite comporta il rischio di lesioni personali.

### PT Atenção

Esta montagem é destinado para uso com o peso máximo indicado. Usar produtos mais pesados podem causar ferimentos.

### DE Achtung

Diese Halterung ist nur zur Verwendung mit dem maximalen Gewicht wie angegeben bestimmt. Eine Belastung mit schwereren Produkten, könnte zu Verletzungen führen.

### NL Waarschuwing

De montatie is uitsluitend bestemd voor het gebruik van het maximale aangegeven gewicht. Het gebruik van zwaardere producten kan letsel veroorzaken.

### DA Forsigtig

Denne beslag er kun beregnet til brug med den maksimale vægt som angivet. Brug af tungere produkter kan forårsage skade.

### EL Προσοχή

Η βάση αυτή προορίζεται για χρήση μόνο έως το μέγιστο βάρος που υποδεικνύεται. Η χρήση βαρύτερων προϊόντων μπορεί να προκαλέσει τραυματισμό.

### TR Dikkat

Bu montaj, sadece belirtilen maksimum ağırlıkla kullanılmalıdır. Daha ağır ürünlerin kullanımı yaralanmalara neden olabilir.

### RO Atenție

Acest suport este proiectat pentru utilizare numai cu greutatea maximă indicată. Utilizarea unor produse mai grele poate provoca răni.

### HU Figyelem

Az állvány maximum a jelzett súllyal használható. Nehezebb termékek használata sérülést okozhat.

### PL Uwaga

Ten artykuł można używać jedynie z maksymalną wskazaną wagą. Używanie cięższych produktów może spowodować uszkodzenia.

### CZ Pozor

Tento držák je určen pouze k použití do maximální udavane zatěže. Použití těžších produktů by mohlo zapříčinit zranění.

### SK Varovanie

Tento držiak je určený len pre použitie na uvedenú maximálnu hmotnosť. Použitie pro ťažšie produkty by mohlo spôsobiť zranenia.

### SI Pozor

Ta naprava je namenjena samo za uporabo z največjo dovoljeno maso, kot je navedeno. Uporaba težjih izdelkov lahko povzroči škodo.

### SR Oprez

Ne opterećujte nosač većom težinom od maksimalno propisane. U suprotnom može doći do povrede.

### LV Uzmanību

Šis stiprinājums ir paredzēts lietošanai tikai ar norādīto maksimālo svaru. Smagāku produktu izmantošana var radīt bojājumus.

### BG Внимание

Тази стойка е предназначена да поеме единствено указаната максимална тежест. Използването на по-тежки предмети би могло да причини повреда.

### RU Внимание

Это изделие предназначено для установки электроприборов вес которых не превышает максимальный вес указанный в спецификации. Установка электроприборов превышающих указанный максимальный вес небезопасна и может привести к травме.

### UA Увага

Цей виріб призначений для установки електроприладів вага яких не перевищує максимальну вагу вказану в специфікації. Установка електроприладів перевищуючих зазначену максимальну вагу небезпечна і може призвести до травми.

### KZ Назар аударыңыз

Бұл аспап сипаттамада көрсетілген ең жоғарғы салмақтан аспайтын электр құралдарын ілуге арналған. Сипаттамада көрсетілген салмақтан артық салмақты электр құралын орнату қауіпті және жазақат алу қауіпі бар.

### HE

אזהרה  
זרוע זו מתוכננת לשימוש עד לעומס נשיאה מירבי בהתאם למצוין. שימוש במוצרים כבדים יותר מהמותר עלול לגרום לפציעה.

### AR

الحذر  
وهذا هو جيل المعدة للاستخدام فقط مع الحد الأقصى للوزن كما هو مبين به أثقل المنتجات قد تسبب الإصابة.

## EN WARNING!

Disregarding the safety and assembly instructions may result in the falling of, and/or damage to your electrical appliance. Opening the package represents your undertaking to closely read and follow the instructions. This mount is not intended for use in public places. **For Safety Instructions, warranty and further information, go to: [www.barkanmounts.com](http://www.barkanmounts.com) > Support > Safety Instructions & Warranty**

## ES ATENCION!

El incumplimiento de las instrucciones de montaje y seguridad pueden dar resultado de caída del aparato o causar daños del mismo. La apertura del embalaje representa que leerá y seguirá cuidadosamente las instrucciones. Este montaje no está destinado para su uso en lugares públicos. **Instrucciones de seguridad, garantía e información complementaria, en el sitio: [www.barkanmounts.com](http://www.barkanmounts.com) > Soporte tecnico > Instrucciones de Seguridad y Garantía**

## FR ATTENTION!

Négliger les instructions de sécurité et d'assemblage peut entraîner des dommages ou la chute de vos appareils électriques. L'ouverture de cette boîte suppose que vous vous engagez à lire attentivement les instructions avant toute installation. Ce support n'est pas destiné à être utilisé dans les lieux publics. **Consignes de sécurité, garantie et informations complémentaires sur le lien suivant: [www.barkanmounts.com](http://www.barkanmounts.com) > Support > Safety Instructions & Warranty**

## IT ATTENZIONE!

Ignorare le istruzioni di sicurezza ed assemblaggio potrebbe provocare la caduta e/ o il danneggiamento del vostro apparecchio elettrico. Nel momento in cui si apre la confezione si devono leggere e seguire tentamente le istruzioni. Questa staffa non è destinato per l'uso in luoghi pubblici. **Per le istruzioni di sicurezza e per ulteriori informazioni è possibile visitare il sito: [www.barkanmounts.com](http://www.barkanmounts.com) > Support > Safety Instructions & Warranty**

## PT ATENÇÃO!

O não cumprimento das instruções de montagem e segurança podem resultar na queda do aparelho ou causar danos no mesmo. A abertura da embalagem representa que irá ler e seguir cuidadosamente as instruções. Esta montagem não é destinado ao uso em locais públicos. **Instruções de segurança e informações adicionais no site: [www.barkanmounts.com](http://www.barkanmounts.com) > Support > Safety Instructions & Warranty**

## DE WARNUNG!

Missachtung der Sicherheitsvorschriften und Montageanleitung kann zum Fallen und Beschädigungen an Ihrem Gerät führen. Das Öffnen der Verpackung bedeutet, dass Sie diesen Anweisung verstehen und folgen werden. Diese Halterung ist nicht für den Einsatz in öffentlichen Orten bestimmt. **Sicherheitshinweise, Garantie- und weitere Informationen finden Sie unter: [www.barkanmounts.com](http://www.barkanmounts.com) > Support > Safety Instructions & Warranty**

## NL WAARSCHUWING!

Het niet opvolgen van veiligheids- en montageinstructies kan resulteren in het vallen van de beugel met daarmee gepaard gaande schade aan het geïnstalleerde apparaat en/of personen. Met het openen van de verpakking verklaart u dat u hiervan op de hoogte bent en de bijgevoegde installatiehandleiding nauwkeurig zult lezen voor installatie. Deze beugel is niet bedoeld voor gebruik in openbare ruimtes. **Voor veiligheidsinstructies en meer informatie, ga naar: [www.barkanmounts.com](http://www.barkanmounts.com) > Support > Safety Instructions & Warranty**

## DA ADVARSEL!

Tilsidesættelse eller negligering af sikkerheds og monteringsinstruktionerne kan resultere i at dit fjernsyn falder ned eller bliver ødelagt. Vi anbefaler kraftigt at alle manuelle og vejledninger læses grundigt igennem før opsætningen påbegyndes. Dette beslag er ikke beregnet til brug på offentlige steder. **For Sikkerheds Instruktationer og yderligere information, gå til: [www.barkanmounts.com](http://www.barkanmounts.com) > Support > Safety Instructions & Warranty**

## EL ΠΡΟΕΙΔΟΠΟΙΗΣΗ!

Η μη συμμόρφωση με τους κανόνες ασφαλείας και συναρμολόγησης μπορεί να οδηγήσει σε καταστροφή της ηλεκτρικής σας συσκευής. Πριν ανοίξετε την συσκευασία διαβάστε προσεκτικά και ακολουθήστε τις οδηγίες που σας δίνονται. Αυτή η συσκευή δεν προορίζεται για χρήση σε δημόσιους χώρους. **Για Οδηγίες Ασφαλείας και περαιτέρω πληροφορίες, μεταβείτε στο: [www.barkanmounts.com](http://www.barkanmounts.com) > Support > Safety Instructions & Warranty**

## TR UYARI!

Güvenlik ve kurulum şartlarınınin yerine getirilmemesi; cihazınızın düşmesi ve/ veya zarar görmesi ile sonuçlanabilir. Ambalajın açılmış olması, şartname maddelerini tümüyle okuduğunuzu ve uygulama sorumluluğunun üstlendiğinizi ifade eder. Bu aparatı halka açık yerlerde kullanılmak üzere tasarlanmamıştır. **Güvenlik talimatı ve daha fazla bilgi için şu adrese gidin: [www.barkanmounts.com](http://www.barkanmounts.com) > Support > Safety Instructions & Warranty**

## RO ATENTIE!

Nerespectarea instructiunilor de siguranta si asamblare poate duce la caderea (si)sau deteriorarea aparatului dumneavoastra electric. Deschiderea pachetului reprezinta faptul ca ati luat la cunostinta acest lucru si respectati instructiunile. Acest suport nu este destinat utilizării în locuri publice. **Pentru Instructiuni de siguranță și informații suplimentare, vizitați: [www.barkanmounts.com](http://www.barkanmounts.com) > Support > Safety Instructions & Warranty**

## HU FIGYELMEZTETÉS!

A biztonságá és az összeszerelési útmutató figyelmen kívül hagyása az Ön elektromos készülékének leesését és/ vagy károsodását eredményezheti. Kérjük, figyelmesen olvassa el és pontosan kövesse az útmutató előírásait. Ez a konzol nem szánt nyilvános helyen. **A biztonságá utasításokat és a további információkat megtalálja weboldalunkon: [www.barkanmounts.com](http://www.barkanmounts.com) > Support > Safety Instructions & Warranty**

## PL UWAGA!

Lekceważąc bezpieczeństwo i instrukcję, doprowadzić można do upadku lub uszkodzenia urządzenia elektrycznego. Po otwarciu opakowania prosimy by dokładnie przeczytać instrukcje obsługi i postępować zgodnie z jej zaleceniami. Ten wspornik nie jest przeznaczony do stosowania w miejscach publicznych. **Więcej informacji oraz Instrukcję Bezpieczeństwa znajdują się na: [www.barkanmounts.com](http://www.barkanmounts.com) > Support > Safety Instructions & Warranty**

## CZ UPOZORNĚNÍ!

Nedodržení bezpečnostních a montážních pokynů, může způsobit pád a následné poškození Vašeho elektronického přístroje. Po rozbalení, si pozorně přečtěte montážní návod a ve vlastním zájmu jej dodržte. Tento držák není určeno pro použití na veřejných místech. **Pro bezpečnostní pokyny a pro více informací se podívejte na: [www.barkanmounts.com](http://www.barkanmounts.com) > Support > Safety Instructions & Warranty**

## SK UPOZORNENIE!

Nedodržanie bezpečnostných a montážnych pokynov môže spôsobiť pád vašho elektrického spotrebiča. Otvorením obalu sa zväzujete, že si pozorne prečítate pokyny a budete sa imi riadiť. Tento prístroj nie je určený pre použitie na verejných miestach. **Pripojenie elektrických spotrebičov k držiaku. Blížšie informácie a bezpečnostné pokyny nájdete na: [www.barkanmounts.com](http://www.barkanmounts.com) > Support > Safety Instructions & Warranty**

## SI OPOZORILO!

Neupoštevanje navodil za varnost in montažo lahko privede do tega, da vaša električna naprava pade in/ ali se poškoduje. Z odprtjem paketa se razume, da ste si podrobno prebrali in upoštevali v tem dokumentu zapisana navodila. Ta nosilec ni namenjen za uporabo na javnih mestih. **Za varnostna navodila, garancijo in nadaljnje informacije obiščite: [www.barkanmounts.com](http://www.barkanmounts.com) > Support > Safety Instructions & Warranty**

## SR PAŽNJA!

Ne obaziranje na upozorenja o bezbednost i sklapanju može imati za posledicu pad i/ ili oštećenja električnog uređaja. Otvaranjem pakovanja obavezujete se da pažljivo pročitate i pratite uputstva. Ovaj nosač nije namijenjen za uporabu na javnim mjestima. **Za dodatne informacije i uputstvo za bezbednost, idite na: [www.barkanmounts.com](http://www.barkanmounts.com) > Support > Safety Instructions & Warranty**

## LV BRĪDINĀJUMS!

Drošības un montāžas norādījumu neievērošana var izraisīt nepareizu elektriskās ierīces darbību un/ vai radīt bojājumus. Iepakojuma atvēršana apliecina, ka apņematies rūpīgi izlasīt norādījumus un sekot tiem. Šī kronšteins nav paredzēts lietošanai publiskās vietās. **Lai lasītu drošības instrukcijas un citu informāciju, ejiet uz: [www.barkanmounts.com](http://www.barkanmounts.com) > Support > Safety Instructions & Warranty**

## ET HOIATUS!

Ohutuse ja paigalduse nõuete eiramine võib viia teie elektroonikaseadme kukkumise ja/ või kahjustumiseni. Pakendi avamine eeldab, et võtate enda kohuseks hoolikalt läbi lugeda juhend ja selle nõudeid järgida. See sulg ei ole mõeldud kasutamiseks avalikes kohtades. **Ohutusalaste juhiste ja lisateabe saamiseks minge veebilehele: [www.barkanmounts.com](http://www.barkanmounts.com) > Support > Safety Instructions & Warranty**

## BG ВНИМАНИЕ!

Неспазването на инструкциите за сглобяване и безопасност могат да доведат до падането и повредата на вашия електрически уред. Моля, следвайте внимателно инструкциите за сглобяване. Това устройство не е предназначено за употреба на обществени места. **За инструкции за безопасност и допълнителна информация, отидете на: [www.barkanmounts.com](http://www.barkanmounts.com) > Support > Safety Instructions & Warranty**

## RU ВНИМАНИЕ!

Несоблюдение правил монтажа и инструкций по безопасности может привести к падению и/ или повреждению закрепляемого прибора. Данное изделие не предназначено для использования в общественных местах. **Инструкции по безопасности, гарантийные обязательства и дополнительную информацию вы найдете здесь: [www.barkanmounts.com](http://www.barkanmounts.com) > Support > Safety Instructions & Warranty**

## UA УВАГА!

Недотримання правил монтажу та інструкцій з безпеки може привести до падіння і/ або пошкодження кріплюемого приладу. Даний виріб не призначений для використання в громадських місцях. **Інструкції з безпеки, гарантійні зобов'язання і додаткову інформацію ви знайдете тут: [www.barkanmounts.com](http://www.barkanmounts.com) > Support > Safety Instructions & Warranty**

## KZ НАЗАР АУДАРЫҢЫЗ!

Құрастыру ережелері мен қауіпсіздік бойынша нұсқаулықты сақтамау бекітетін электр құралының құлауына және/ немесе зақымдануына әкел соқтыруы мүмкін. Бұл аспап қоғамдық жерлерде қолдануға арналмаған. **Қауіпсіздік бойынша нұсқаулықты, кепілдік міндеттемелерін және қосымша ақпаратты: [www.barkanmounts.com](http://www.barkanmounts.com) > Support > Safety Instructions & Warranty таба аласыз.**

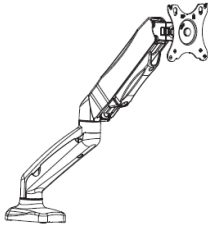
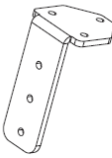
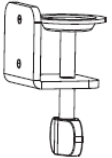
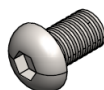
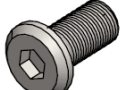
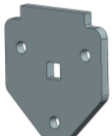


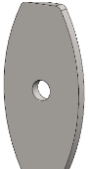



## HE

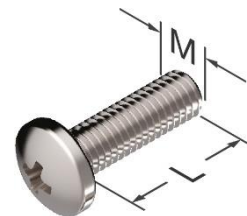
**אזהרה!**  
התעלמות מהוראות הבטיחות והרכבה עלולה לגרום לכפילת המכשיר החשמלי. פתיחת האריזה הינה התחייבות לקריאת הוראות מוצר זה אינו מיועד לשימוש במקומות ציבוריים. **להוראות בטיחות, תעודת אחריות ולמידע נוסף התחברו לאחר: [www.barkanmounts.com](http://www.barkanmounts.com) > Support > Safety Instructions & Warranty**

## AR

**تحذير!**  
تجاهل تعليمات الأمان والتركيب قد يتسبب في سقوط أو تخريب الجهاز الكهربائي. فتح العلبة يمثل و يعني إطلاعك و قرأتك و تتبعك لتعليمات التركيب. للحصول على تعليمات السلامة و المزيد من المعلومات، اذهب إلى: **[www.barkanmounts.com](http://www.barkanmounts.com) > Support > Safety Instructions & Warranty**

# Included Parts

<b>A</b>  x1	<b>B</b>  x1	<b>C</b>  x1
<b>D</b>  x2	<b>E</b>  x3	<b>F</b>  x4
<b>G</b>  x1	<b>H</b>  x1	<b>I</b>  x1
<b>J</b>  x1	<b>K</b>  x1	<b>M-C</b>  x4



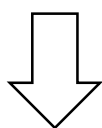
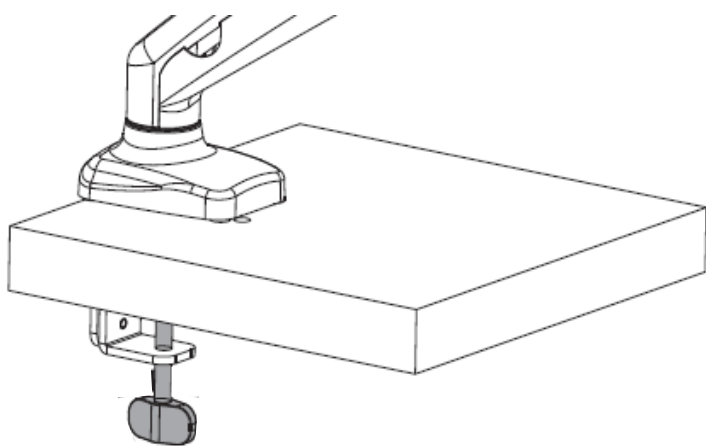
#	M	L mm	L inch	pcs
<b>M-A</b>	4	12	1/2"	4
<b>M-B</b>	5	12	1/2"	4

## Required Tools



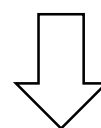
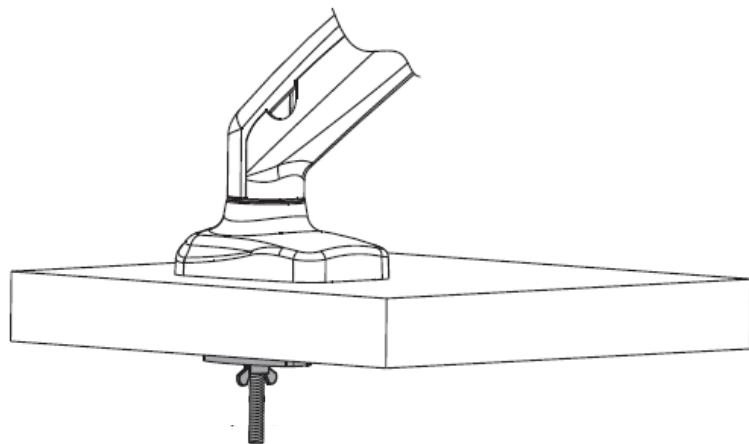
**1** Follow the steps according to required connection type

### Desk Clamp installation



**1a** Page 3

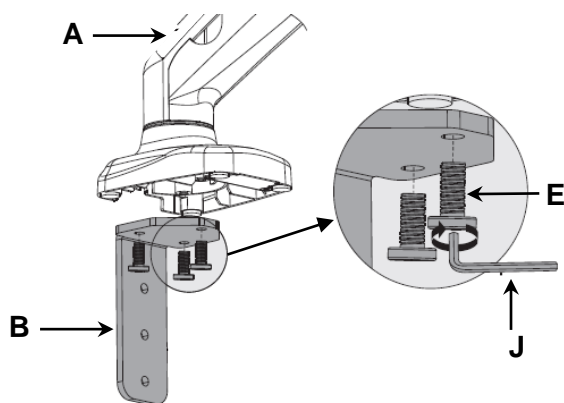
### Desk through installation



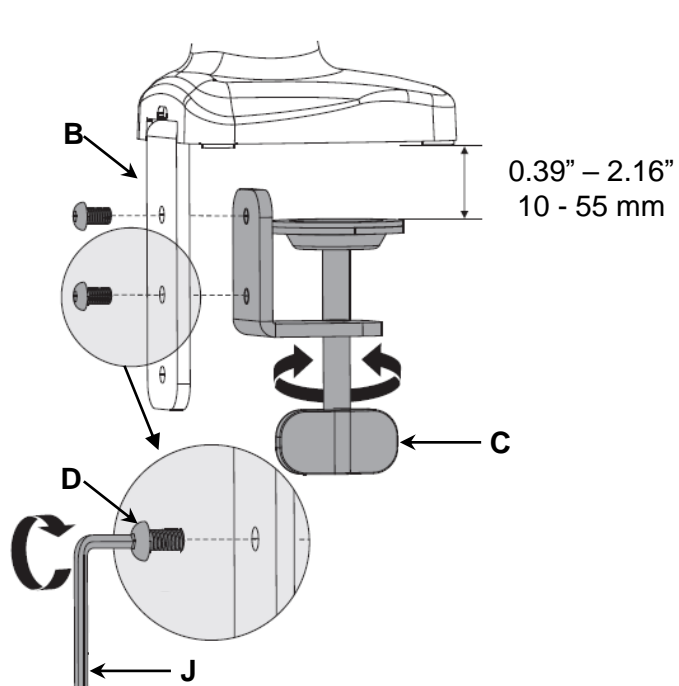
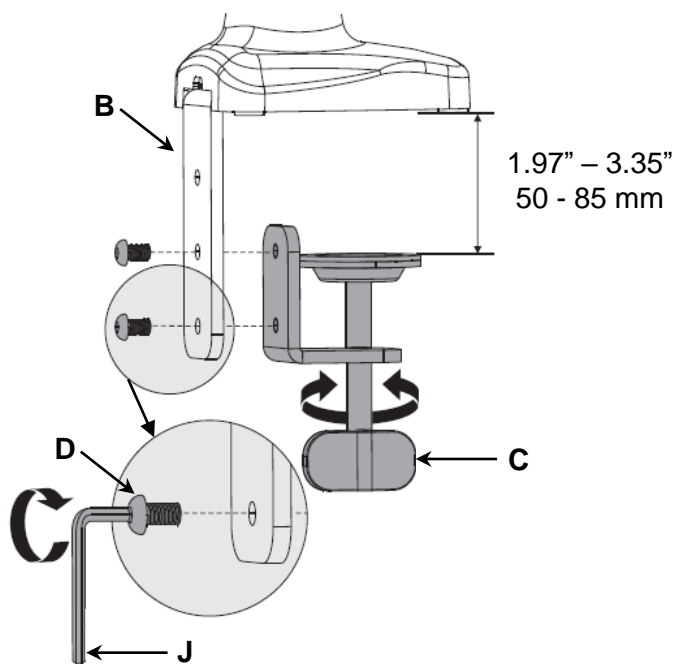
**1b** Page 4

1a Desk Clamp installation

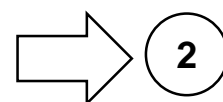
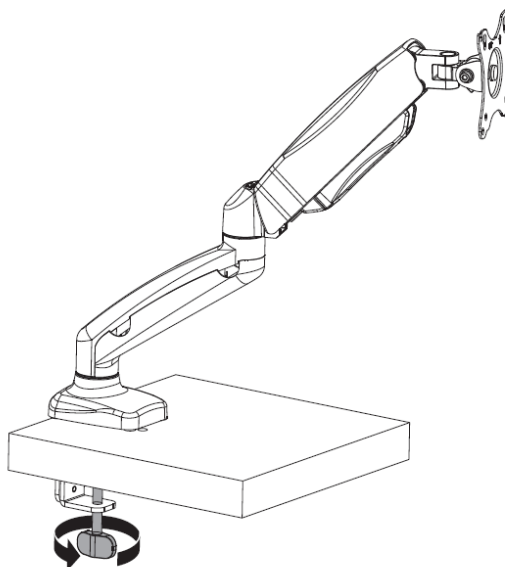
Connect part B to part A



Connect part C to part B according to your desk thickness

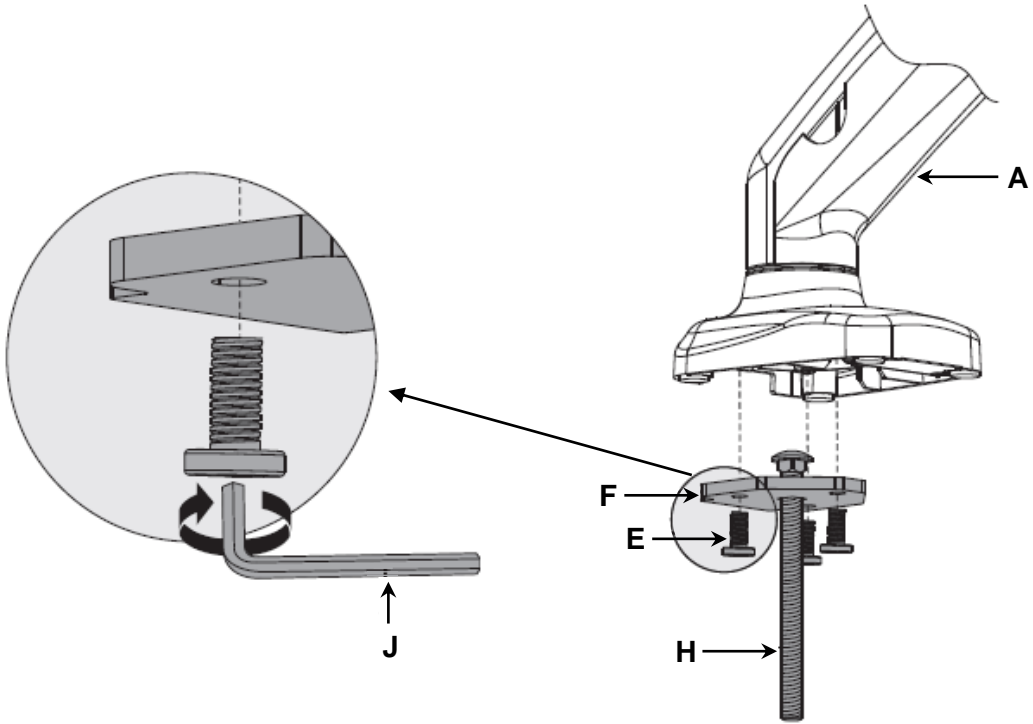


Tighten the clamp to the desk

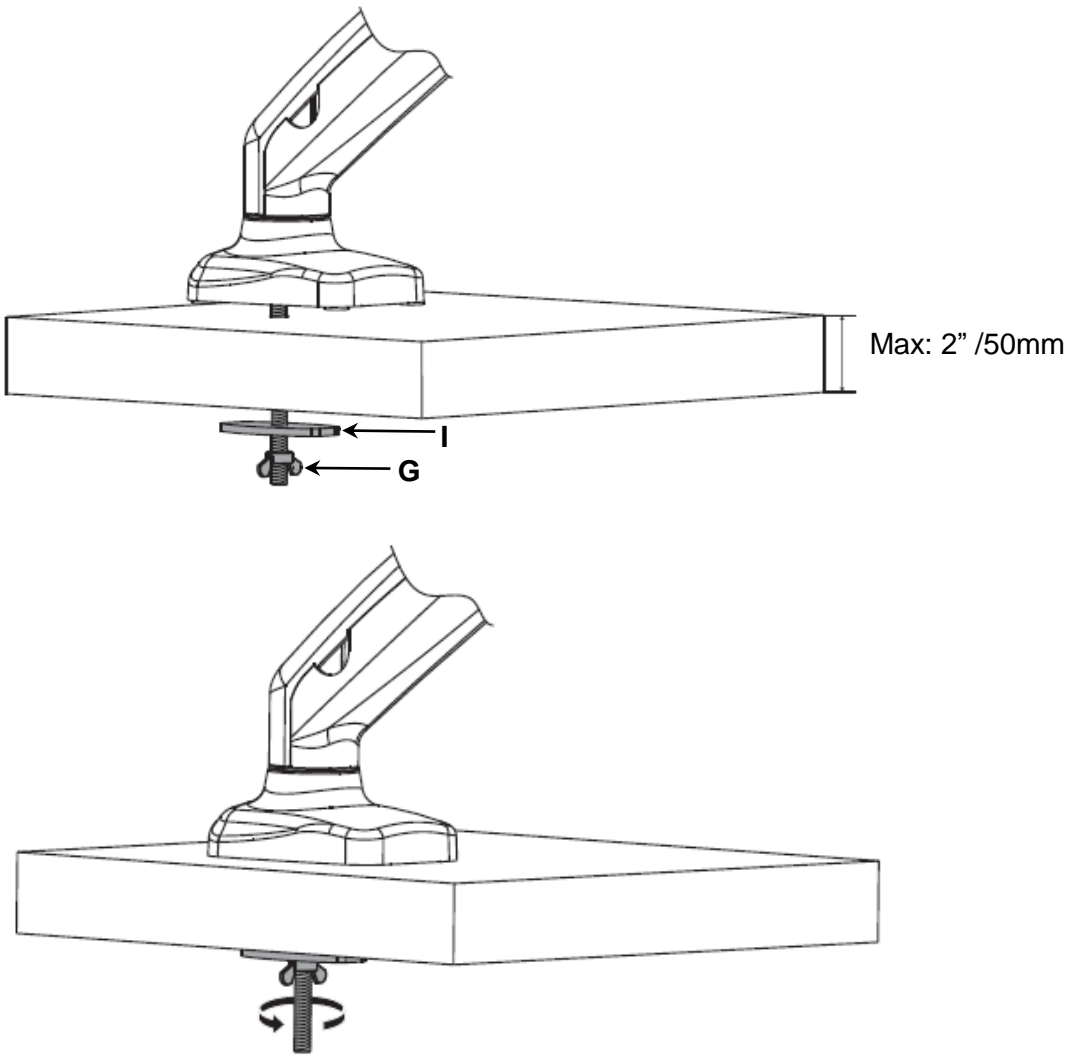


**1b** Desk through installation

Connect parts H and F to part A



Tighten the arm to the desk using part G and I

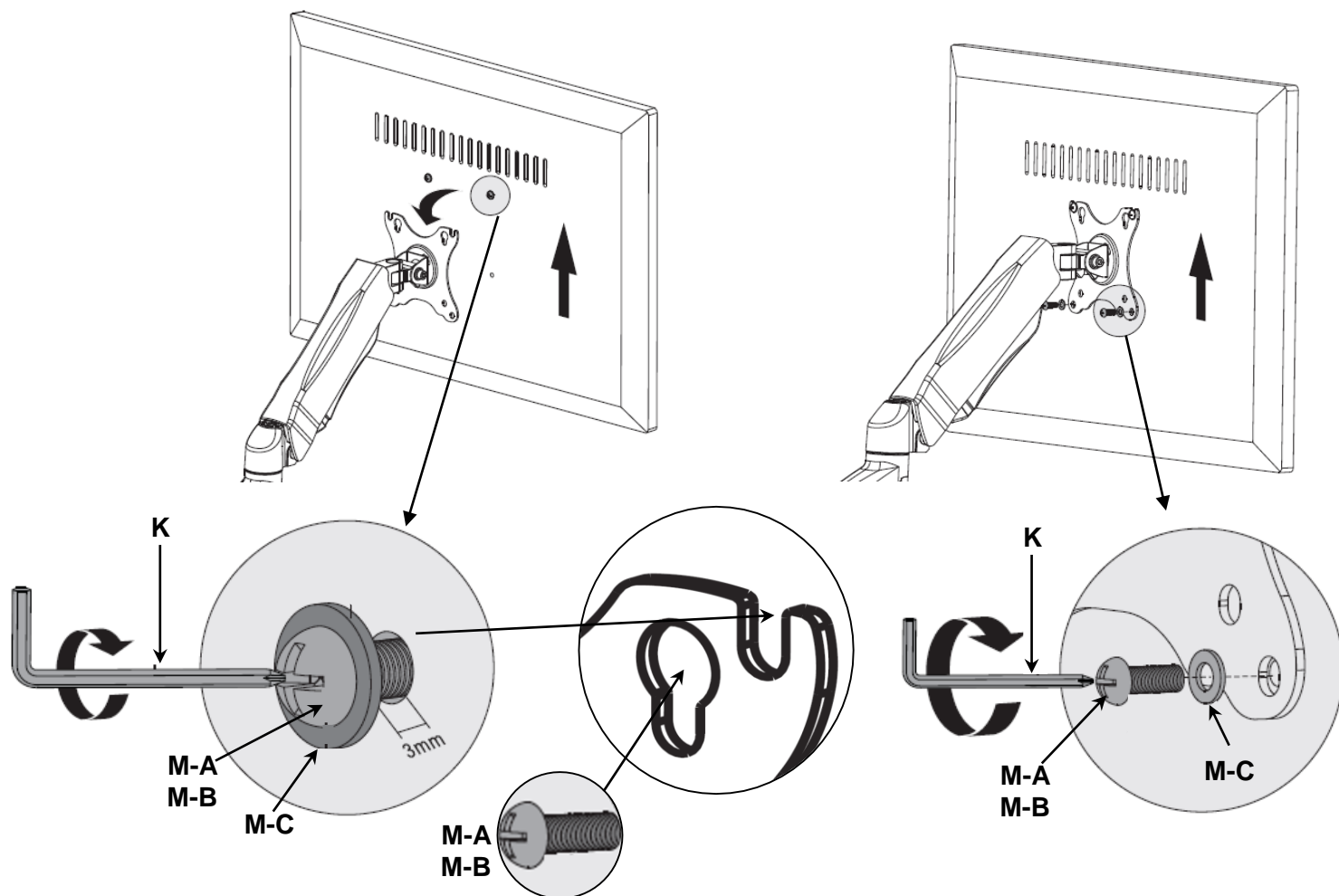




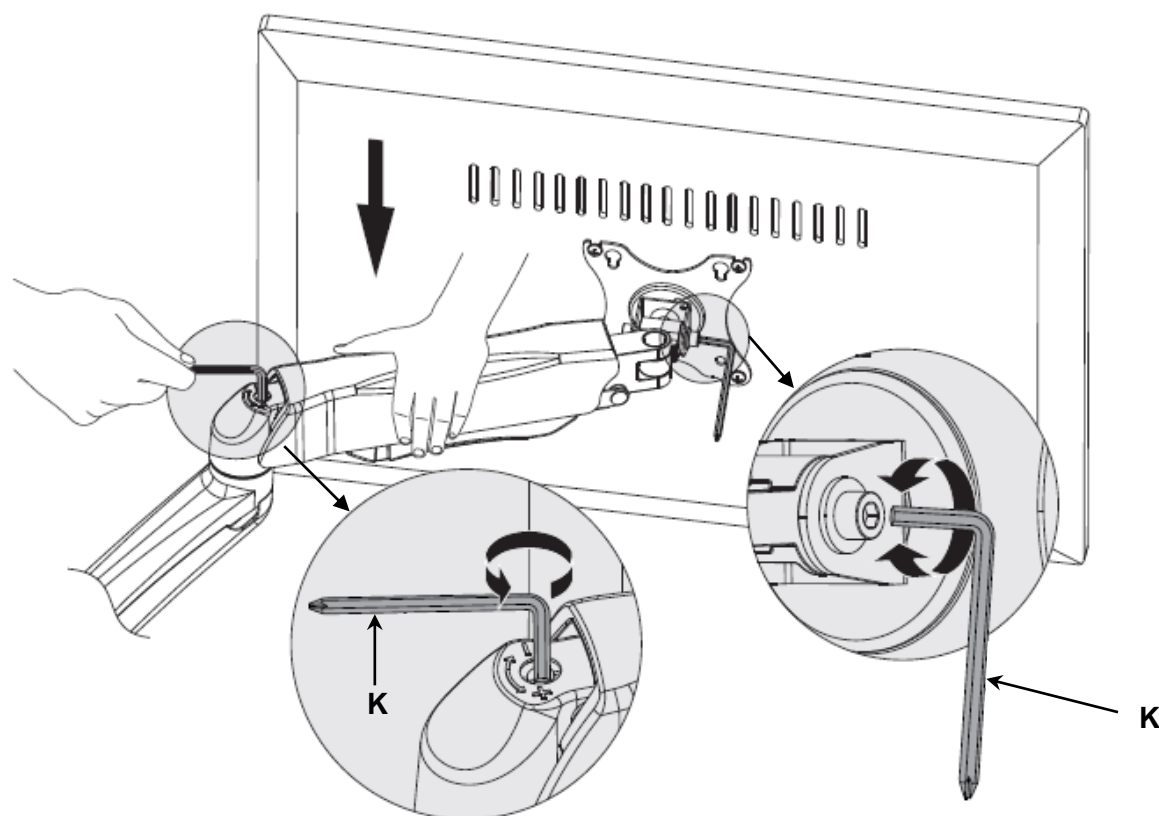
## 2 Connect the monitor to the arm

Connect 2 screws to the upper monitor back holes. Hang on the 2 upper arm plate slots or keyholes.

Secure with 2 lower screws.

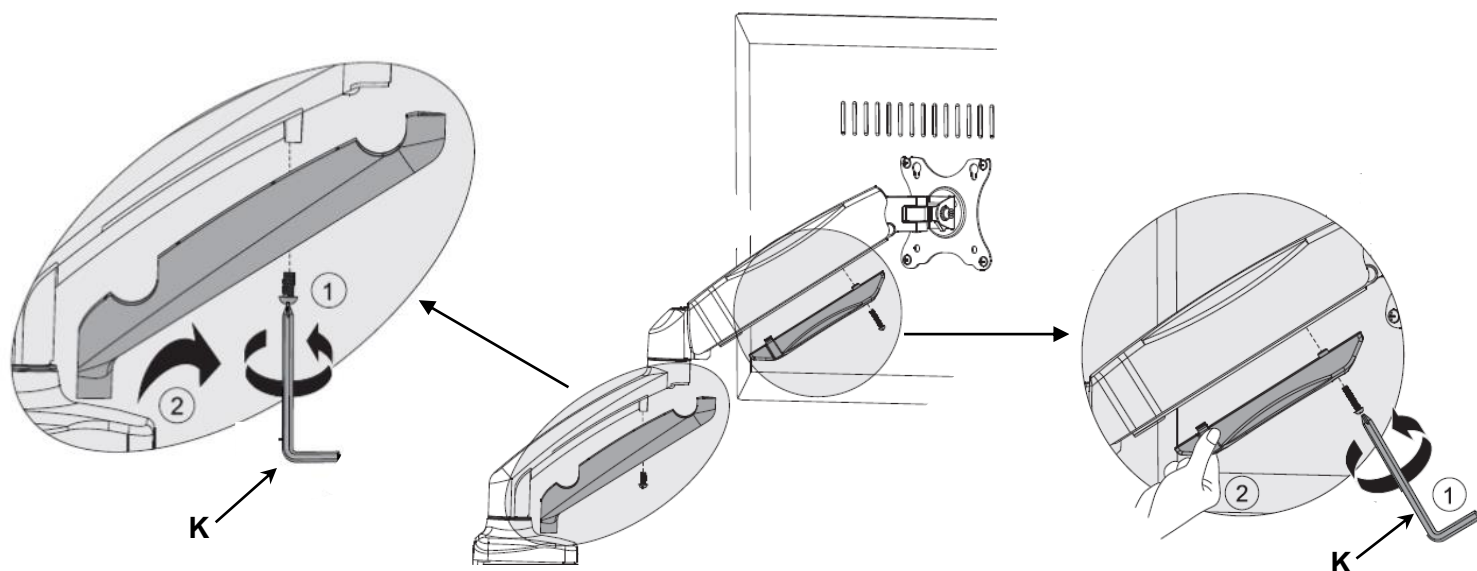


## 3 Adjust the gas spring tension

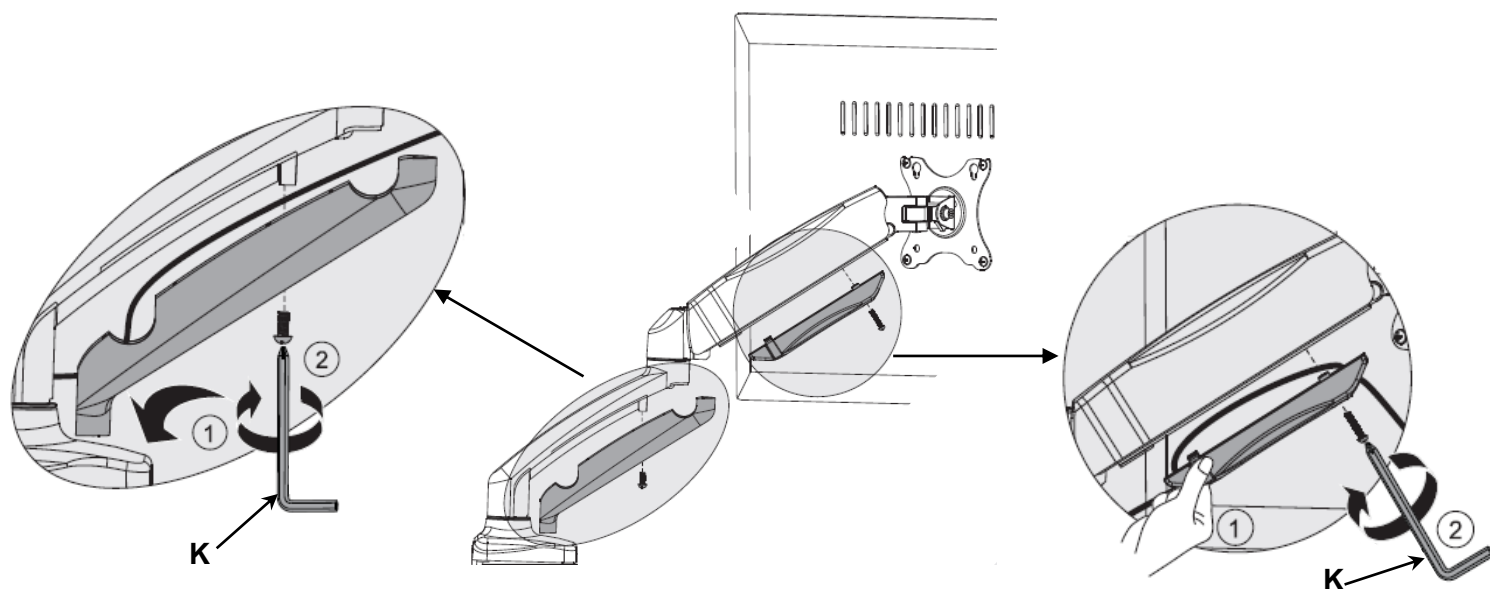


## 4 Cable management

Remove the cable covers



## 5 Insert the cable through the arm and reinstall the cable covers



## 6 Adjust monitor to the desired position

