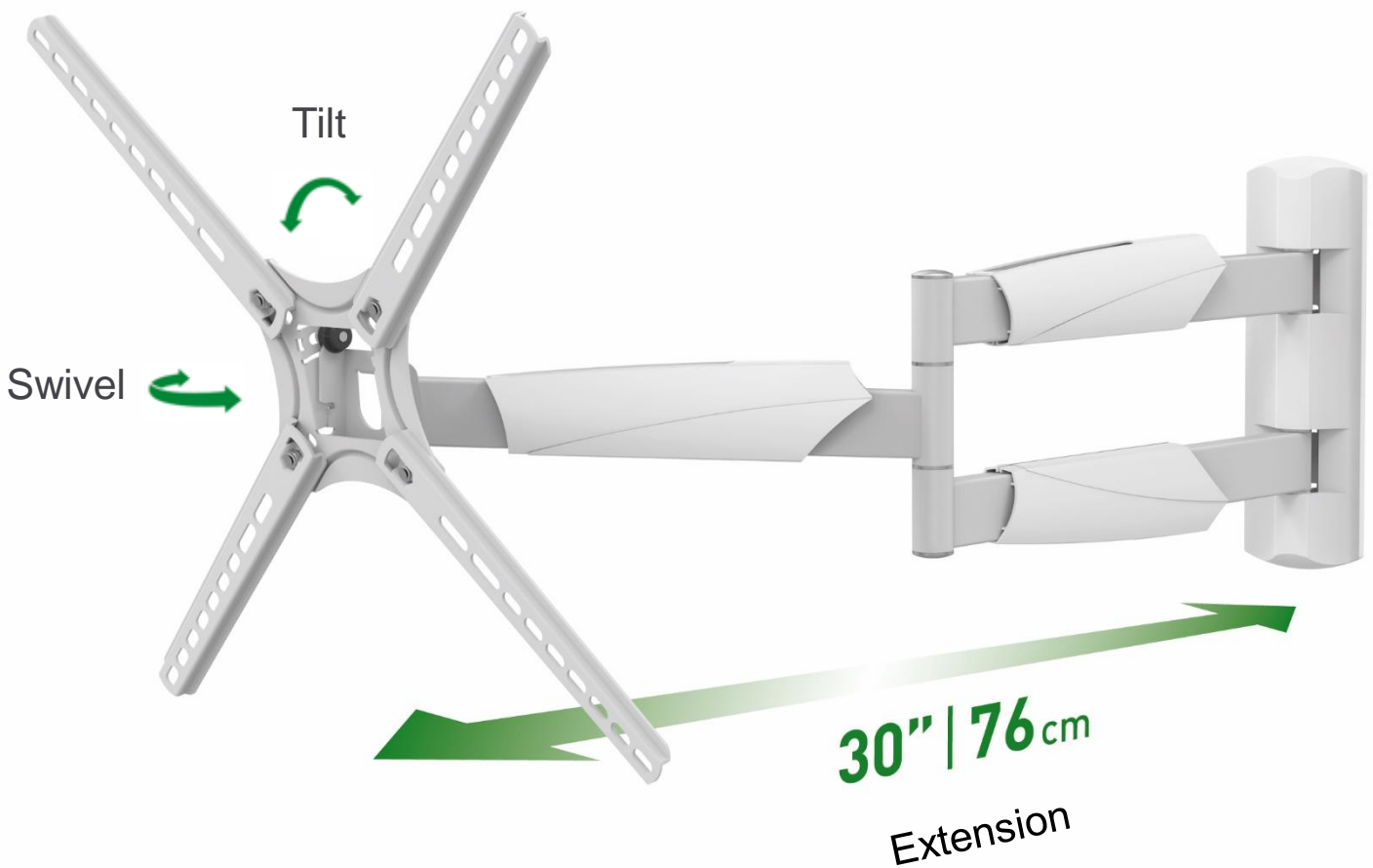


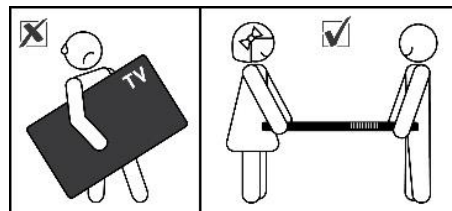
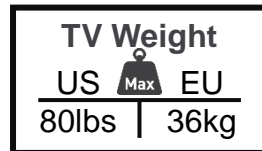
Extra Long TV Wall Mount



For more information: barkanmounts.com

If you are satisfied with the product, please give us a 5 stars ★★★★★ rating on the website you bought it from. If you are not satisfied please contact us at <https://www.barkanmounts.com/support> and we will solve the problem for you.

BM343XLW-MAN-ONL-03_2211



CAUTION This Mount is intended for use only with the maximum weight indicated. Using heavier products might cause injury.



CAUTION!

You are obligated to read the safety and assembly instructions! Disregarding them may lead to injury and to the falling of the electrical appliance.

Barkan 
a better point of view™

EN **WARNING! Barkan does not take responsibility for the installation.**

Disregarding the safety and assembly instructions may result in the falling of, and/ or damage to your electrical appliance. Opening the package represents your undertaking to closely read and follow the instructions. When the product is installed in public places, the people in charge in those places should make sure it is used according to the instructions.

For Safety Instructions, warranty and further information, go to: www.barkanmounts.com > Support > Safety Instructions & Warranty

This mount is intended for use only with the maximum weight as indicated on the box. Using heavier products might cause injury.

ES **ATENCIÓN! Barkan Mounts Ltd. no se**

responsabiliza por la instalación. El incumplimiento de las instrucciones de montaje y seguridad pueden dar resultado de caída del aparato o causar daños del mismo. La apertura del embalaje representa que leerá y seguirá cuidadosamente las instrucciones. Cuando el producto se instala en lugares públicos, las personas a cargo en esos lugares deben asegurarse de que se utilice de acuerdo a las instrucciones.

Instrucciones de seguridad, garantía e información complementaria, en el sitio: www.barkanmounts.com > Support > Safety Instructions & Warranty

Este soporte debe ser utilizado solo con el máximo peso especificado en la caja. Utilizarlo con productos de mayor peso puede causar daños.

PL **UWAGA! Barkan Mounts Ltd. nie udziela gwarancji na instalację.**

Lekceważenie bezpieczeństwa i instrukcje, może doprowadzić do upadku lub uszkodzenia urządzenia elektrycznego. Otwarcie opakowania wyrobu oznacza zobowiązanie do uważnego przeczytania i przestrzegania instrukcji. Gdy produkt jest instalowany w miejscach publicznych, osoby odpowiedzialne w tych miejscach powinny upewnić się, że jest on używany zgodnie z instrukcjami.

Więcej informacji oraz Instrukcje bezpieczeństwa znajdują się na: www.barkanmounts.com > Support > Safety Instructions & Warranty

Ten wyrob można używać jedynie z maksymalną wskazaną wagą podaną na pudetku. Używanie cięższych produktów jest niebezpieczne i może spowodować uszkodzenia.

SV **VARNING! Barkan Mounts Ltd. garanterar inte installation.**

Att bortse från säkerhets- och monteringsanvisningarna kan leda till att din elektriska apparat faller ner och/ eller skadas. Att öppna paketet representerar ditt åtagande att noggrant läsa och följa instruktionerna.

När produkten installeras på offentliga platser bör de ansvariga på dessa platser se till att den används enligt instruktionerna.

För säkerhetsinstruktioner, garanti och vidare information, gå till: www.barkanmounts.com > Support > Safety Instructions & Warranty

Denna fäste är endast avsedd för användning med den maximala vikten som anges på lådan. Att använda tyngre produkter kan orsaka skador.

RU **ВНИМАНИЕ! Компания „Баркан“ не несет ответственности за установку.**

Несоблюдение правил монтажа и инструкций по безопасности может привести к падению и/или повреждению закрепляемого прибора. Открытие упаковки означает принятие условий внимательно прочитать и следовать инструкциям. В случае когда продукт установлен в общественных местах, ответственные лица в этих местах должны убедиться, что он используется в соответствии с инструкциями.

Инструкции по безопасности, гарантийные обязательства и дополнительную информацию вы найдете здесь: www.barkanmounts.com > Support > Safety Instructions & Warranty

Это изделие предназначено для установки электроприборов вес которых не превышает максимальный вес указанный на упаковке. Установка электроприборов превышающих указанный максимальный вес небезопасна и может привести к травме.

KZ **HAZAP AUDARЫҢЫЗ! “Баркан” компаниясы бұйымның орнатылуына жауап бермейді.**

Құрастыру ережесі мен қауіпсіздік нұсқаулықтарын сақтамаса, бекітілетін құралдың құлауына және/ немесе зақымдануына алып келуі мүмкін. Қаптаманы ашу – «нұсқаулықты мұқият оқып шығу және орындау» талаптарын қабылдағанды білдіреді. Өнім қоғамдық орындарда орнатылған жағдайда, осы жерлердегі жауапты тұлғалар оның нұсқаулықтарға сәйкес пайдаланылатынына көз жеткізіңіз. **Қауіпсіздік нұсқаулығын, кепілдікті міндеттемелерді және қосымша ақпаратты www.barkanmounts.com > Support > Safety Instructions & Warranty сайтында табасыз.**

Бұл кронштейн қорапта көрсетілгендей максималды салмақпен ғана пайдалануға арналған. Көрсетілген ең үлкен салмақтан асатын электр құралдарын орнату қауіпті әрі жарақаттануыңыз мүмкін.

EE **HOIATUSED! Barkan Mounts Ltd. ei ole paigalduse tulemuste eest vastutav.**

Ohutus- ja paigaldusjuhiste eiramine võib kaasa tuua teie elektroonikaseadme allakukkumise ja/ või kahjustumise. Pakendi avamine tähendab, et süvenete ka hoolikalt juhistesse ning järgite neid. Kui toode paigaldatakse avalikesse kohtadesse, peaksid neis kohtades töötavad inimesed veenduma, et seda kasutatakse vastavalt juhistele.

Ohutusjuhiste, garantiitingimuste ja muu infoga lähemalt tutvumiseks külastage palun www.barkanmounts.com > Support > Safety Instructions & Warranty.

Käesolev kinnitab, et teie nähtud kasutamiseks ainult karbil märgitud maksimaalse kaaluga. Raskemate seadmete kinnitamine võib kaasa tuua kahjustused / vigastused.

IT ATTENZIONE! Barkan Mounts Ltd. non offre e garanzie per l'installazione. Ignorare le istruzioni di sicurezza ed assemblaggio potrebbe provocare la caduta e/o il danneggiamento del vostro apparecchio elettrico. Nel momento in cui si apre la confezione si devono leggere e seguire tentamente le istruzioni. Quando il prodotto viene installato in luoghi pubblici, le persone responsabili in tali luoghi devono assicurarsi che venga utilizzato secondo le istruzioni.

Per le istruzioni di sicurezza e per ulteriori informazioni è possibile visitare il sito: www.barkanmounts.com > **Support** > **Safety Instructions & Warranty**
Questo supporto può essere utilizzato con un peso massimo così come indicato sulla scatola. L'utilizzo sopra questo limite comporta il rischio di lesioni personali.

PT ATENÇÃO! A Barkan Mounts Ltd. não oferece garantia de instalação. O não cumprimento das instruções de montagem e segurança podem resultar na queda do aparelho ou causar danos ao mesmo. A abertura da embalagem representa que o usuário irá ler e seguir cuidadosamente as instruções. Quando o produto é instalado em locais públicos, os responsáveis desses locais devem garantir que sejam utilizados de acordo com as instruções. **Instruções de segurança e informações adicionais no site:** www.barkanmounts.com > **Support** > **Safety Instructions & Warranty**
Esta montagem é destinado para uso com o peso máximo indicado na caixa. Usar produtos mais pesados podem causar fermentos.

DE WARNING! Barkan Mounts Ltd. vergibt keine Garantie für die Montage. Missachtung der Sicherheitsvorschriften und Montageanleitung kann zum Fallen und Beschädigungen an Ihrem Gerät führen. Das Öffnen der Verpackung bedeutet, dass Sie diesen Anweisung verstehen und folgen werden. Wenn das Produkt an öffentlichen Orten installiert wird, sollten die Verantwortlichen an diesen Orten sicherstellen, dass es gemäß den Anweisungen verwendet wird. **Sicherheitshinweise, Garantie- und weitere Informationen finden Sie unter:** www.barkanmounts.com > **Support** > **Safety Instructions & Warranty**
Diese Halterung ist nur zur Verwendung mit dem maximalen Gewicht wie angegeben bestimmtauf der Verpackung angegeben. Eine Belastung mit schwereren Produkten, könnte zu Verletzungen führen.

NL WAARSCHUWING! Barkan Mounts Ltd. geeft geen garantie op de installatie. Het niet opvolgen van veiligheids- en montageinstructies kan resulteren in het vallen van de beugel met daarmee gepaard gaande schade aan het geïnstalleerde apparaat en/of personen. Met het openen van de verpakking verklaart u dat u hiervan op de hoogte bent en de bijgevoegde installatiehandleiding nauwkeurig zult lezen voor installatie. Wanneer het product op openbare plaatsen wordt geïnstalleerd, moeten de verantwoordelijken op die plaatsen ervoor zorgen dat het wordt gebruikt volgens de instructies. **Voor veiligheidsinstructies en meer informatie, ga naar:** www.barkanmounts.com > **Support** > **Safety Instructions & Warranty**
Deze steun is uitsluitend bedoeld voor gebruik met het maximumgewicht dat op de doos is aangegeven. Het gebruik van zwaardere producten kan letsel veroorzaken.

DA ADVARSEL! Barkan Mounts Ltd. garanterer ikke for monteringen. Tilsetsættelse eller negligering af sikkerheds og monteringsinstrukserne kan resultere i at dit fjernsyn falder ned eller bliver ødelagt. Vi anbefaler kraftigt at alle manualer og vejledninger læses grundigt igennem før opsætningen påbegyndes. Når produktet installeres på offentlige steder, skal de ansvarlige på disse steder sørge for, at det bruges i henhold til instruktionerne. **For Sikkerheds Instruktiones og yderligere information, gå til:** www.barkanmounts.com > **Support** > **Safety Instructions & Warranty**
Dette beslag er kun beregnet til brug med den maksimale vægt, som er angivet på æsken. Brug af tungere produkter kan forårsage skade.

EL ΠΡΟΕΙΔΟΠΟΙΗΣΗ! Η Barkan Mounts Ltd. δεν παρέχει εγγύηση για την εγκατάσταση. Η μη συμμόρφωση με τους κανόνες ασφαλείας και συναρμολόγησης μπορεί να οδηγήσει σε καταστροφή ή ηλεκτρικής σας συσκευής. Πριν ανοίξετε την συσκευασία διαβάστε προσεκτικά και ακολουθήστε τις οδηγίες που σας δίνονται. Όταν το προϊόν είναι εγκατεστημένο σε δημόσιους χώρους, οι υπεύθυνοι σε αυτά τα μέρη πρέπει να Βεβαιωθούν ότι χρησιμοποιείται σύμφωνα με τις οδηγίες. **Για Οδηγίες Ασφαλείας και περαιτέρω πληροφορίες, μεταβείτε στο:** www.barkanmounts.com > **Support** > **Safety Instructions & Warranty**
Η βάση αυτή προορίζεται για χρήση μόνο έως το μέγιστο βάρος που αναγράφεται στο κουτί. Η χρήση βαρύτερων προϊόντων μπορεί να προκαλέσει τραυματισμό.

HU FIGYELMEZTETÉS! Barkan Mounts Ltd. nem ad garanciát a felszerésre. A biztonsági és az összerelési útmutató figyelmen kívül hagyása az Ön elektromos készülékének leesését és/ vagy károsodását eredményezheti. Kérjük, figyelmesen olvassa el és pontosan kövesse az útmutató előírásait
Amikor a terméket nyilvános helyekre telepítik, az ott felelős személyeknek ellenőrizniük kell, hogy azt az utasításoknak megfelelően használják. **A biztonság utasításokat és a további információkat megtalálja weboldalunkon:** www.barkanmounts.com > **Support** > **Safety Instructions & Warranty**
Ez a tartó csak a dobozon feltüntetett maximális tömeggel használható. Nehezebb termékek használatá sérülést okozhat.

FR ATTENTION! Barkan Mounts Ltd ne garantie pas l'installation. Négliger les instructions de sécurité et d'assemblage peut entraîner des dommages ou la chute de vos appareils électriques. L'ouverture de cette boîte suppose que vous vous engagez à lire attentivement les instructions avant toute installation. Lorsque le produit est installé dans des lieux publics, les responsables de ces lieux doivent s'assurer qu'il est utilisé conformément aux instructions. **Consignes de sécurité, garantie et informations complémentaires sur le lien suivant:** www.barkanmounts.com > **Support** > **Safety Instructions & Warranty**
Utilisez ce support en ne dépassant pas le poids maximum indiqué sur la boîte. L'utilisation de produits plus lourds pourrait causer des dégâts.

RO ATENȚIE! Barkan Mounts Ltd. nu garantează montajul suportului. Nerespectarea instrucțiunilor de siguranță și asamblare poate duce la caderea (și)sau deteriorarea aparatului dumnevoastra electric. Deschiderea pachetului reprezintă faptul că ați luat la cunostinta acest lucru și respectați instrucțiunile. Atunci când produsul este instalat în locuri publice, persoanele responsabile în acele locuri trebuie să se asigure că este utilizat conform instrucțiunilor. **Centru Instrucțiuni de siguranță și informații suplimentare, vizitați:** www.barkanmounts.com > **Support** > **Safety Instructions & Warranty**
Acest suport este proiectat pentru utilizare numai cu greutatea maximă indicată pe cutie. Utilizarea unor produse mai grele poate provoca răniri.

SK UPOZORNENIE! Barkan Mounts Ltd. nepreberá záruku za inštaláciu. Nedodržanie bezpečnostných a montážnych pokynov môže spôsobiť pád vašho elektrického spotrebiča. Otvorením obalu sa zaväzujete, že si pozorne prečítate pokyny a budete sa imi riadiť. Ak je produkt nainštalovaný na verejných miestach, osoby zodpovedné za tieto miesta by sa mali uistiť, že použitie je v súlade s pokynmi. **Pre bezpečnostné pokyny a pre viac informácií sa pozrite:** www.barkanmounts.com > **Support** > **Safety Instructions & Warranty**
Tento držiak je určený len pre použitie na uvedenú maximálnu hmotnosť uvedenou na obale. Použitie po ťažšie produkty by mohlo spôsobiť zranenia.

SI OPOZORILO! Barkan Mounts Ltd. ne odgovarja za montažo nosilca. Neupoštevanje varnostnih navodil in navodil za montažo lahko povzroči padec in/ ali poškodbo električne naprave. Odpiranje paketa predstavlja vašo obveznost, da natančno preberete in upoštevate navodila. Ko je izdelek nameščen na javnih mestih, bi morali ljudje, odgovorni za ta mesta, skrbeti za njegovo uporabo v skladu z navodili. **Za varnostna navodila, garancijo in druge informacije, pojdite na:** www.barkanmounts.com > **Support** > **Safety Instructions & Warranty**
Ta nosilec je namenjen samo za uporabo z električnimi napravami z največjo dovoljeno maso, kot je navedeno na škatli. Uporaba težjih naprav lahko povzroči škodo.

SR PAŽNJA! Barkan Mounts Ltd. nije odgovorna za ugradnju. Ignorisanje upozorenja o sigurnosti i sklapanju može imati za posledicu pad i/ili oštećenje električnog uređaja. Otvaranjem ambalaže obavezujete se da će te pažljivo pročitati i pratiti uputstva. Kada se proizvod instalira na javnom mestu, ljudi koji su zaduženi za to moraju se pobrinuti da se proizvod koristi u skladu sa uputstvima. **Za dodatne informacije i uputstva za sigurnost, idite na:** www.barkanmounts.com > **Support** > **Safety Instructions & Warranty**
Ne opterećujte nosač većom težinom od maksimalno propisane na kutiji. U suprotnom može doći do povrede.

LT DĖMESIO! „Barkan Mounts Ltd.“ neatsako už diegimą. Elektru prietaisai gali kristi arba būti sugadinti tuo atveju, jeigu nesilaikoma saugumo ir montavimo reikalavimų. Atidarydami įpakavimą, Jūs įsipareigojate įdėmiai perskaityti nurodymus ir jų laikytis.Kai gaminyς montuojamas viešose vietose, tosė vietose atsakingi žmonės turėty įsitikinti, kad jis naudojamas pagal instrukcijas. **Saugos instrukcijas ir kitą informaciją rasite čia:** www.barkanmounts.com > **Support** > **Safety Instructions & Warranty**
Šis gaminyς skirtas naudoti tik neviršijant maksimalaus nurodyto svorio ant dėžutės. Sunkesnių prietaisų naudojimas gali sugadinti gaminį.

HR PAŽNJA! Tvrtka Barkan Mounts Ltd. nije odgovorna za ugradnju. Ne obraćanje pažnje na upozorenja o sigurnosti i sklapanju može imati za posledicu pad i/ ili oštećenja električnog uređaja.Otvaranjem ambalaže obvezujete se da će te pažljivo pročitati i pratiti uputstva. Kada se proizvod instalira na javnom mjestu, ljudi koji su zaduženi za to moraju se osigurati da se proizvod koristi u skladu s uputama. **Za dodatne informacije i uputstvo za sigurnost, idite na:** www.barkanmounts.com > **Support** > **Safety Instructions & Warranty**
Ne opterećujte nosač većom težinom od maksimalno propisane na kutiji. U suprotnom može doći do povrede.

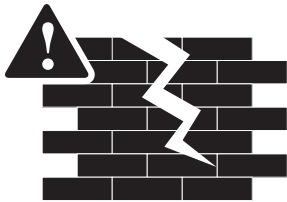
CZ UPOZORNĚNÍ! Barkan Mounts Ltd. nenese za instalaci zodpovědnost. Nedodržení bezpečnostních a montážních pokynů, může způsobit pád a následně poškození Vašeho elektronického přístroje. Po rozbalení, si pozorně přečtete montážní návod a ve vlastním zájmu jej dodržte. Je-li produkt nainstalován na veřejných místech, měli by se na těchto místech příslušní lidé ujistit, že je používán podle pokynů. **Pro bezpečnostní pokyny a pro více informací se podívejte na:** www.barkanmounts.com > **Support** > **Safety Instructions & Warranty**
Tento držák je určen pouze k použití do maximální udávané zátěže na krabici. Použití těžších produktů by mohlo zapříčinit zranění.

UA УВАГА! Компанія “Баркан” не несе відповідальності за установку виробу. Недотримання правил монтажу та інструкцій з безпеки може привести до падіння і/ або пошкодження закріплюемого приладу. Відкриття упаковки відзначає ваше зобов’язання уважно читати та слідувати інструкції. У випадку, коли продукт встановлюється в загальнодоступних місцях, відповідальні особи в цих місцях повинні переконатися, що він використовує у відповідності з інструкціями. **Інструкції з безпеки, гарантійні зобов’язання і додаткову інформацію ви знайдете тут:** www.barkanmounts.com > **Support** > **Safety Instructions & Warranty**
Це кріплення призначене для використання лише з максимальною вагою, зазначеною на упаковці. Використання більш важких продуктів може призвести до травм.

LV BRĪDINĀJUMS! Barkan Mounts Ltd. neatbild par uzstādīšanu. Drošības un montāžas norādījumu neievērošana var izraisīt elektriskās ierīces krišanu un/ vai bojājumus. Iepakojuma atvēršana nozīmē jūsu apņēšanās rūpīgi izlasīt un ievērot norādījumus. Kad izstrādājums ir uzstādīts sabiedriskās vietās, šajās vietās atbildīgajām personām ir jāpārlicinās, ka tas tiek lietots saskaņā ar instrukcijām. **Lai lasītu Drošības instrukcijas, garantijas un papildinformāciju skatiet:** www.barkanmounts.com > **Support** > **Safety Instructions & Warranty**
Šis stiprinājums ir paredzēts lietošanai tikai ar maksimālo svaru, kā norādīts uz iepakojuma. Smagāku izstrādājumu lietošana var radīt traumas.

HE אהררה! זרועות ברקן אינה אחראית על ההתקנה. אי קריאת הוראות הבטיחות וההרכבה, עלולה לגרום לפילת המכשיר החשמלי. פתיחת האריזה, הינה התחייבות לקריאת הוראות. כשהמוצר מותקן במקומות ציבוריים, על אחראי המקום לוודא שימוש בהתאם להוראות בטיחות. תעודת אחריות ולמידע נוסף התחברו לאתר: www.barkanmounts.com > **Support** > **Safety Instructions & Warranty**
משנא זה מותקן לשימוש עד לעומס המירבי בהתאם לרשום על האריזה שימוש במוצרים כבדים יותר מהמותר עלול לגרום לפציעה.

AR تحذير! شركة باركان ماونتس المحدودة لا تضع ضما على التركيب. تجاهل تعليمات الأمان والتركيب قد يتسبب في سقوط أو تخريب الجهاز الكهربائي. فتح العبلة يمثل و يعني إطلاعا و قرائتك و تتبعك لتعليمات التركيب. عند تثبيت المنتج في الأماكن العامة ، يجب على المسؤولين في تلك الأماكن التأكد من استخدامه وفقا للتعليمات. للحصول على تعليمات السلامة والمزيد من المعلومات ، اذهب إلى : www.barkanmounts.com > **Support** > **Safety Instructions & Warranty**
هذا الحامل مخصص للاستخدام فقط مع أقصى وزن كما هو موضح في الصندوق. قد يؤدي استخدام منتجات أقل في حدوث إصابة.

**EN**

Please ask your installer to provide a warranty for the installations of the product. Installation of this product is only authorized on non-moving building walls and ceilings. The included hardware is not suitable for installation on walls and ceilings made of: gypsum board, drywall, light processed blocks, silicate boards/bricks, a damp wall, weak or very old blocks or wooden panel!

ES

Solicite a su instalador que proporcione una garantía para las instalaciones del producto. El hardware incluido no es adecuado para la instalación en paredes o techos de yeso, silicate, bloques viejos, paredes húmedas, paredes débiles o paneles de madera.

FR

Veillez demander à votre installateur de fournir une garantie pour les installations du produit. Le matériel inclus ne convient pas à l'installation sur une simple cloison légère, plaque de plâtre, de briques anciennes et abîmées, sur une surface en plâtre, un mur humide ou en panneau de bois!

IT

Si prega di chiedere al vostro installatore di fornire una garanzia per le installazioni del prodotto. L'hardware incluso non è adatto per l'installazione su pareti e soffitti fatti di tavole di gesso, pannelli di gesso o blocchi prodotti con materiali leggeri, nè con mattonelle/ pannelli di silicati, secchi, deboli o blocchi molto vecchi e neanche con pannelli di legno!

SR

Zamolite svog instalatera da vam obezbedi garanciju za ugradnju proizvoda. Priložena oprema za ugradnju nije prikladna za ugradnju na zidove i plafone izradene od: gipsane ploče, blago obradenih blokova, silikatnih ploča ili cigli, vlažnog zida, slabih ili vrlo starih blokova i drvenih ploča!

PT

Peça ao seu instalador para fornecer uma garantia para as instalações do produto. O hardware incluído não é adequado para instalação em paredes e tetos feitos de: placas de gesso, paredes de gesso, blocos de madeira leves, placas/tijolos de silicone, blocos secos, fracos ou muito velhos ou painéis de madeira!

NL

Vraag uw installateur om een garantie voor de installatie van het product. De meegeleverde hardware is niet geschikt voor installatie op muren en plafonds van gipsplaat, kalkbord, licht verwerkte blokken, silicaat borden/ blokken, droge, zwakke of zeer oude blokken of houten panelen!

DE

Bitten Sie Ihren Installateur um eine Garantie für die Installationen des Produkts. Die mitgelieferte Hardware ist nicht geeignet für die Montage an Wänden und Decken aus: Gipskarton, Trockenbau, leicht bearbeiteten Blöcken, Silikatplatten/-ziegeln, einer feuchten Wand, schwachen oder sehr alten Blöcken oder Holzplatten!

SI

Prosimo, da vaš monter zagotovi garancijo za namestitev izdelka. Priloženo okovje ni primerno za vgradnjo na stene ali na strope, izdelane iz mavčnih plošč, vezanih plošč, lahkih obdelanih blokov, silikatnih plošč/ zidakov, na vlažno steno, na šibke ali zelo stare bloke ali na lesene plošče!

DA

Bed din installatør om at give en garanti for installationen af produktet. Det medfølgende hardware er ikke egnet til montering på vægge og lofter lavet af: gipsplader, tørvæg, let fremstillede blokke, på silikat vægge, tørre, svage eller meget gamle blokke eller på træpaneler!

SV

Be din installatör att lämna en garanti för installationerna av produkten. Den medföljande hårdvaran är inte lämplig för installation på väggar och tak gjorda av: gipsskiva, gips, lättbearbetade block, silikatbrädor / tegel, en fuktig vägg, svaga eller mycket gamla block eller träpanel!

EL

Ζητήστε από τον εγκαταστάτη σας να παράσχει εγγύηση για τις εγκαταστάσεις του προϊόντος. Το παρεχόμενο υλικό δεν είναι κατάλληλο για τοποθέτηση σε τοίχους και οροφές από: γυψοσανίδα, γυψοσανίδα, ελαφριά επεξεργασμένα μπλοκ, μπλοκ ή ξύλινο πάνελ!

RO

Vă rugăm să solicitați instalatorului dumneavoastră să ofere o garanție pentru instalările produsului. Feronerie inclusă nu este potrivită pentru instalarea pe pereți și tavane din: plăci de ghips, rigips, blocuri ușor prelucrate, panouri/ cărămizi pe bază de silicați, blocuri uscate, slăbite sau foarte vechi sau panouri din lemn!

PL

Poproś instalatora o udzielenie gwarancji na instalację produktu. Dołączony okucie nie nadaje się do montażu na ścianach ani sufitach wykonanych z płyt gipsowych, muru suchego, lekkich bloków prefabrykowanych, suche, słabe lub bardzo stare bloki lub paneli drewnianych!

CZ

Požádejte svého instalačního technika o poskytnutí záruky na instalaci produktu. Příložené kování není vhodné pro instalaci na stěny a stropy vyrobené ze sádrových desek, na suchou zeď, zeď z lehkých prefabrikátů, silikátových desek/ cihel, vysušených, slabých nebo velmi starých kvádrů nebo, dřevěných panelů!

SK

Požiadajte svojho inštalátora o poskytnutie záruky na inštaláciu výrobku. Dodaný hardvér nie je vhodný na inštaláciu na steny a stropy zo sadrokartónu alebo ľahkých prefabrikátov, na suché múry, izolačné silikátové dosky/ tehly, vysušené, slabé alebo veľmi staré tehly ani na drevené obkladové panely!

LV

Lūdziēt savam uzstādītājam nodrošināt garantiju izstrādājuma uzstādīšanai. Komplektācijā iekļautā furnitūra nav piemērota uzstādīšanai uz sienām un griestiem, kas izgatavoti no: gipskartona, rīgīpša, viegli apstrādātiem blokiem, silikāta plāksnēm/ ķieģeļiem, mitras sienas, vājiem vai ļoti veciem blokiem vai koka paneļiem!

LT

Paprašykite montuotojo suteikti gaminio montavimo garantiją. Komplekte esanti apkaustai netinka montuoti ant sienų ir lubų, pagamintų iš gipso plokščių, lengvai apdorotų blokų, silikato plokščių/plytų, sausų, nepatvarių arba labai senų blokinių arba medinių plokščių!

EE

Paluge oma paigaldajal anda toote paigaldusele garantii. Kaasasolev riistvara ei sobi paigaldamiseks valmistatud seinte ja lakke: kipsplaat, seinaplaat, kergplokk, silikaattahvel/-tellis, niiske sein; nõrk või väga vana plokk või puitpaneel!

RU

Требуйте гарантию на установку от специалиста по монтажу. Это изделие предназначено для установки на стены/потолки из гипсокартона, легких обработанных блоков, силикатных плит/кирпичей, сухих, влажных, слабых или очень старых кирпичей, или деревянных панелей.

HU

Kérje meg telepítőjét, hogy adjon garanciát a termék beszerelésére. A mellékelt vasalat nem alkalmas falra és mennyezetre való felszerelésre, amelyek a következő anyagokból készültek: gipsz táblából, száraz falból, enyhén kidolgozott tömbökből, szilikát táblából/ téglából, száraz, gyenge vagy nagyon régi tömbökből vagy fatáblából készült!

UA

Попросіть свого установника надати гарантію на встановлення продукту. Фурнітура в комплекті не підходить для установки на стіни та стелі з: гіпсокартону, гіпсокартону, блоків з легкої обробки, силікатних плит/цегли, вологої стіни, слабких або дуже старих блоків або дерев'яних панелей!

HR

Zamolite svog instalatera da vam pruži jamstvo za ugradnju proizvoda. Priloženi okovi nisu prikladni za ugradnju na zidove i stropove izradene od: gipsane ploče, suhozida, lagano obrađenih blokova, silikatnih ploča ili opeka, vlažnog zida, slabih ili vrlo starih blokova i drvenih ploča!

KZ

Орнатушыдан өнімді орнатуға кепілдік беруін сұраңыз. Құрал-жабдық мыналардан жасалған қабырғалар мен төбелерге орнатуға жарамайды: гипсокартон, гипсокартон, жеңіл өңделген блоктар, силикат тақталар/кірпіштер, дымқыл қабырға, әлсіз немесе өте ескі блоктар немесе ағаш панельдер!

HE

אנא דרוש מהמתקין אחריות להתקנה. מותר להתקין את המוצר רק על קירות ותקרות סטטיים של בניין. האיברים לא מתאימים לחיבור לקיר או תקרה מ: גבס, בלוק איטונג, סיליקט, קיר עם רטיבות, בלוק חלש או ישן מאד, לוחות עץ. להתקנה על קיר איטונג יש להשתמש בדיבלים ייעודיים באחריות חברת איטונג. לפרטים www.ytong.co.il

AR

يرجى مطالبة فني التركيب الخاص بك بتقديم ضمان لتكيبات المنتج. الأجهزة المتضمنة غير مناسبة للتركيب على الجدران والأسقف المصنوعة من: ألواح الجبس، الحوائط الجافة، الكتل المعالجة الخفيفة، ألواح / طوب السيليكات، جدار رطب، كتل ضعيفة أو قديمة جدًا أو ألواح خشبية!

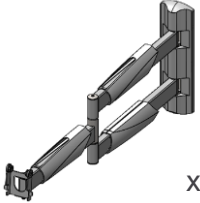













CAUTION!

You are obligated to read the safety and assembly instructions! Disregarding them may lead to injury and to the falling of the electrical appliance.

| | | |
|---|---|--|
| <p>EN</p>  <p>The anchor must be sunk at least 10 mm (3/8") into the plaster coating</p> | <p>HU</p> <p>A kapcsot legalább 10 mm-rel (3/8") kell a vakolat rétege alá fúrni.</p> <p>PL</p> <p>Kotwica musi być zanurzona powyżej 10 mm (3/8") w gipsowej warstwie.</p> | <p>EE</p> <p>Ankur tuleb paigaldada vähemalt 10 mm sügavusele krohvkatte pinnast sügavamale.</p> <p>RU</p> <p>Крепёжный дюбель должен быть погружен минимум на 10 мм (3/8") в слой штукатурки.</p> |
| <p>ES</p> <p>El tarugo debe penetrar al menos 10 mm (3/8") en el yeso.</p> | <p>NL</p> <p>Het anker moet minimaal 10 mm (3/8") in de gipslaag worden gezonken.</p> | <p>CZ</p> <p>Kotvu je třeba zapustit zapuštěna nejméně 10 mm (3/8") do vrstvy omítky.</p> |
| <p>FR</p> <p>Le crochet doit être introduit d'au moins 10mm (3/8") dans la couche de plâtre.</p> | <p>DA</p> <p>Forankringen skal undersænkes op til mindst 10 mm (3/8") i pudset.</p> | <p>SK</p> <p>Kotvu je treba zapustit zapustená najmenej 10 mm (3/8") do vrstvy omietky.</p> |
| <p>IT</p> <p>Il supporto deve essere immerso nello strato di gesso fino a un minimo di 10 mm (3/8").</p> | <p>EL</p> <p>Το άγκιστρο πρέπει να εισέλθει τουλάχιστον 10 mm (3/8") μέσα στο στρώμα του σοβά.</p> | <p>HR</p> <p>Anker mora biti pričvršćen najmanje 10 mm u obloženju zida.</p> |
| <p>PT</p> <p>A âncora deve penetrar pelo menos 10 mm (3/8") no gesso.</p> | <p>SR</p> <p>Anker mora biti ušrafljen najmanje 10 mm u malterisani deo zida.</p> | <p>SI</p> <p>Vložek za vijak mora biti vstavljen vsaj 10 mm (3/8") v površino mavca.</p> |
| <p>DE</p> <p>Der Dübel muss mindestens 10 mm (3/8") in den Putz versenkt werden.</p> | <p>RO</p> <p>Ancora trebuie să fie îngropată cel puțin 10 mm (3/8") în tencuiala de mortar.</p> | <p>LV</p> <p>Enkuram jāieiet vismaz 10 mm (3/8") ģipša pārklājumā.</p> <p>LT</p> <p>Mūrvinę įkalti į tinko sluoksnių mažiausiai 10 mm (3/8")</p> |
| <p>KZ</p> <p>Бекіткіш дюбельді қабырғаға кем дегенде 10 мм (3/8") кіргізу керек.</p> <p>SV</p> <p>Ankaret måste sänkas minst 10 mm i gipsbeläggningen</p> <p>HE</p> <p>על הדיבל להיות שקוע לפחות 10 מ"מ בתוך הטיח.</p> <p>AR</p> <p>مرساة يجب غرقت حتى 10mm في طلاء الجص.</p> | | |

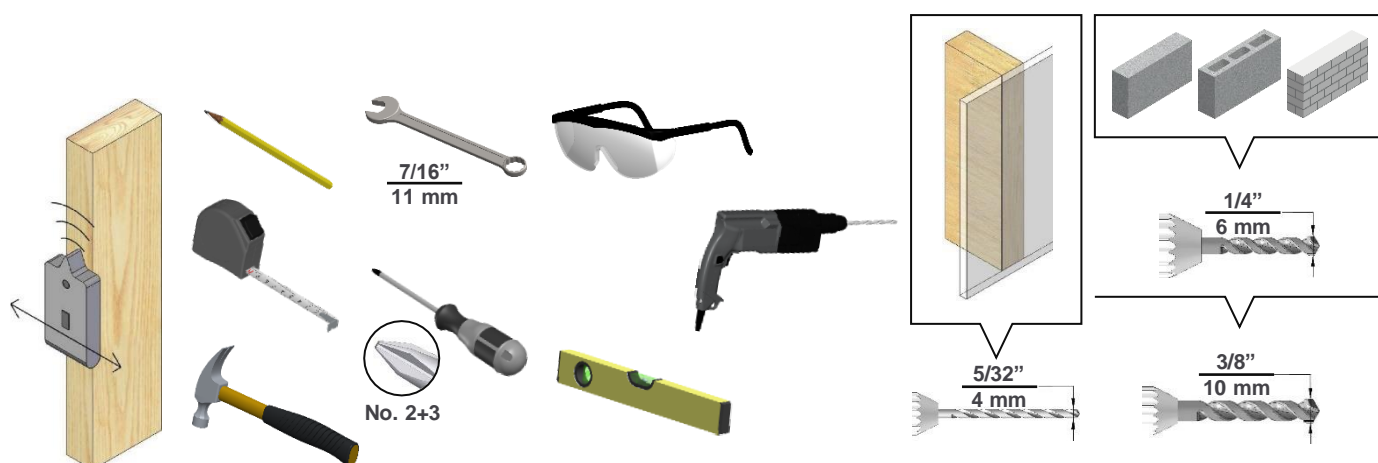
Included Parts not to scale


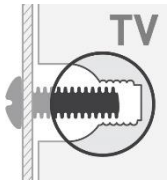
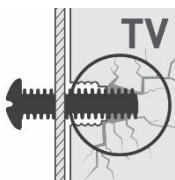

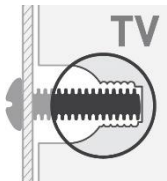
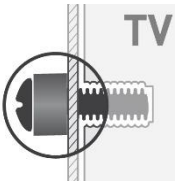
| | | | |
|--|--|---|---|
| A Bracket  x1 | B TV Plate  x1 | C Adaptor  x4 | D Drilling Template  x1 |
| Z6  x6 | Z7  x4 | Z8  x2 | Z9  x2 |
| Z10  x4 | W1  x4 | W2  x4 | W3  x4 |



| # | M | L mm | L inch | pcs |
|----|---|------|--------|-----|
| Z1 | 4 | 20 | 3/4 | 4 |
| Z2 | 6 | 16 | 5/8 | 4 |
| Z3 | 6 | 25 | 1 | 4 |
| Z4 | 8 | 25 | 1 | 4 |
| Z5 | 8 | 45 | 1 3/4 | 4 |

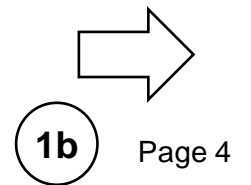
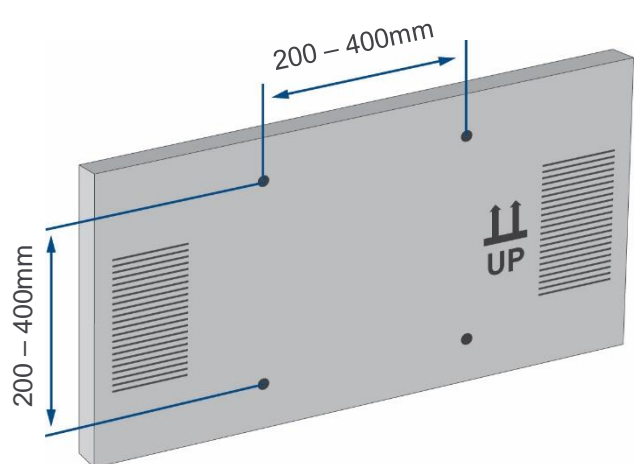
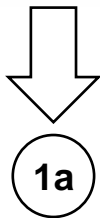
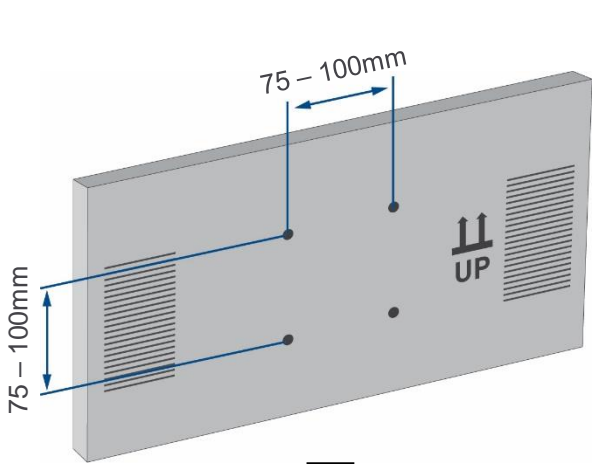
Required Tools



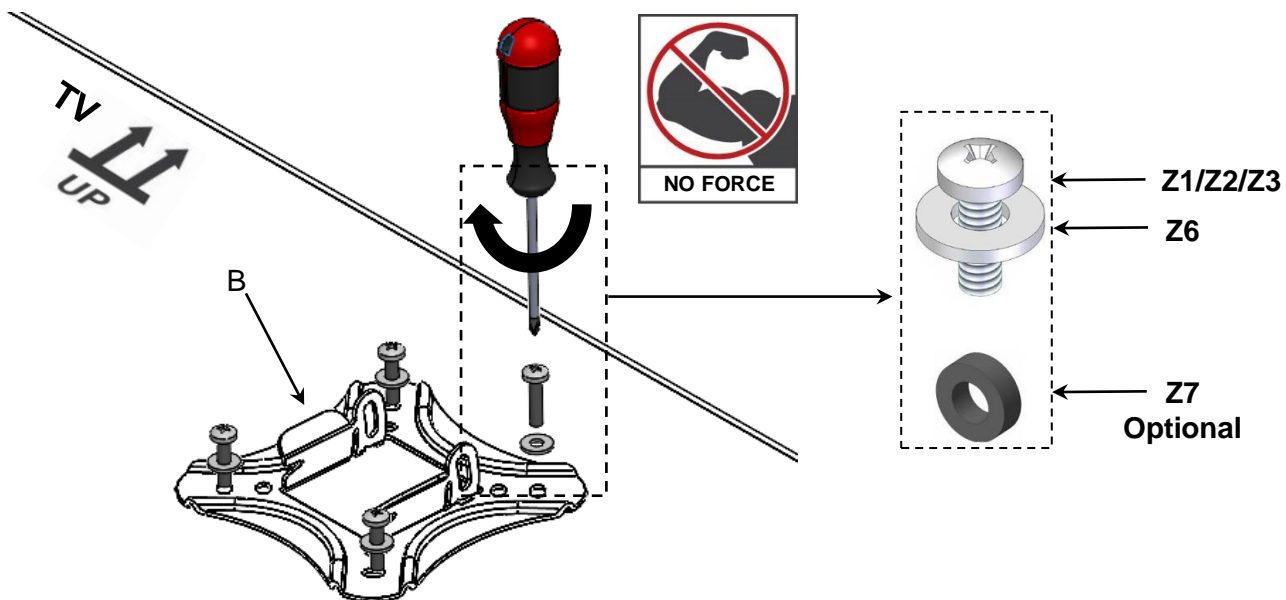
| | | |
|--|---|--|
| <p>Wrong</p>  |  |  |
| <p>Right</p>  |  |  |
| <p>Purchase longer screws.</p> | | <p>Use the spacers (Z7) in order to adjust the screws length inside the TV.</p> |

1

Continue according to your TV mounting hole pattern.



1a 75x75 mm up to 100x100 mm hole pattern.

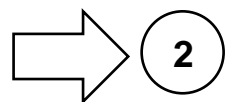


NO FORCE

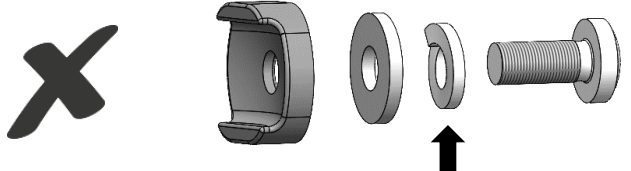
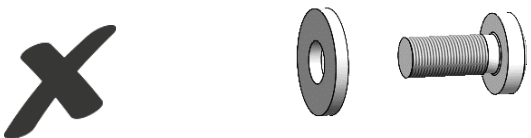
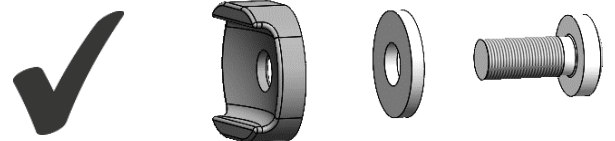
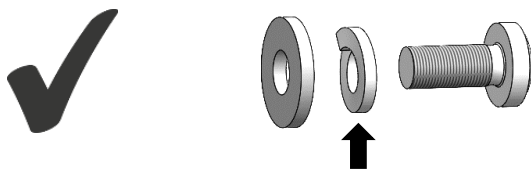
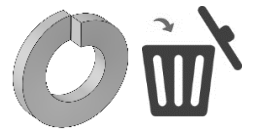
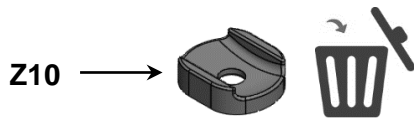
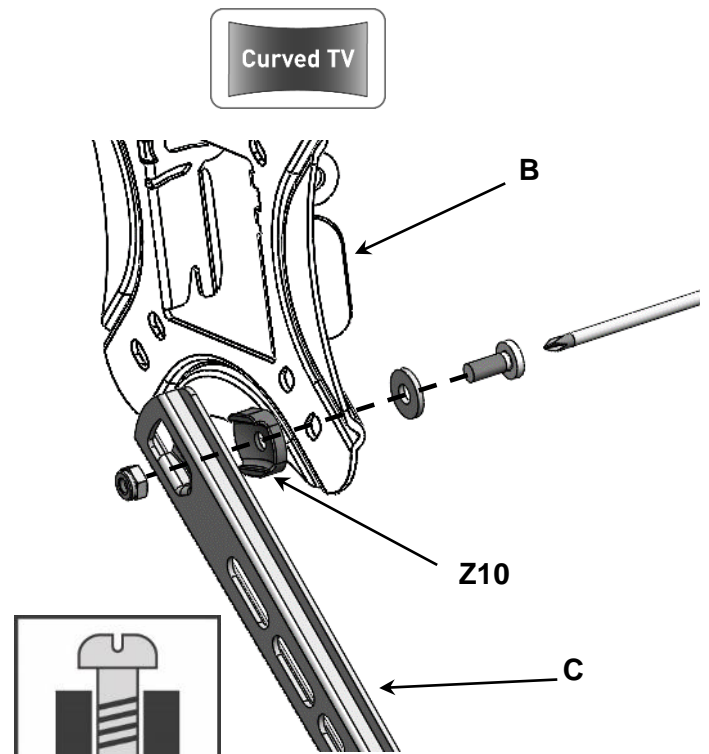
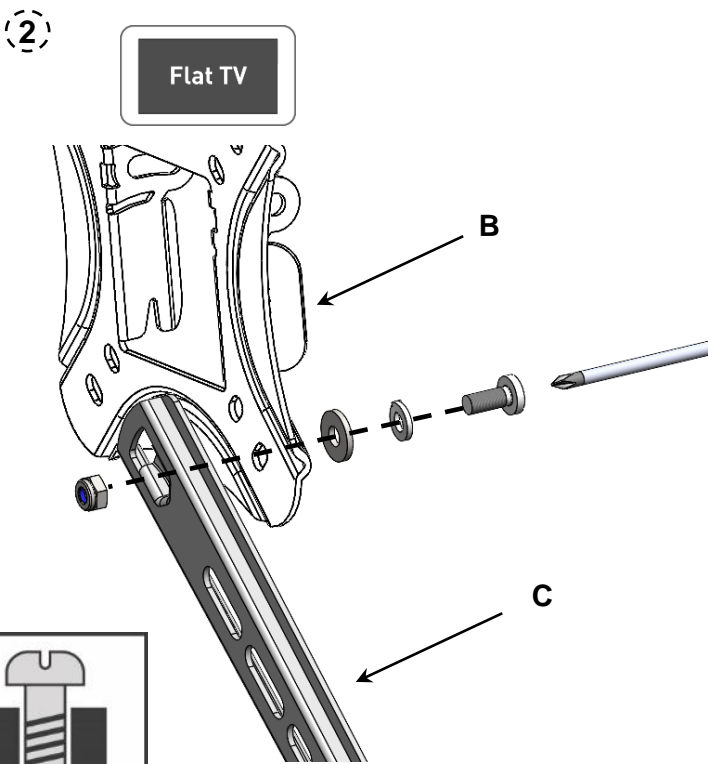
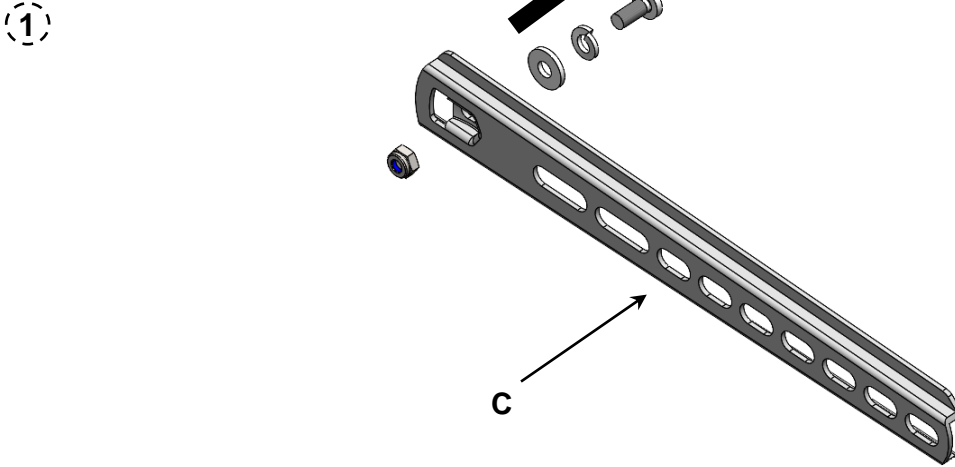
Z1/Z2/Z3

Z6

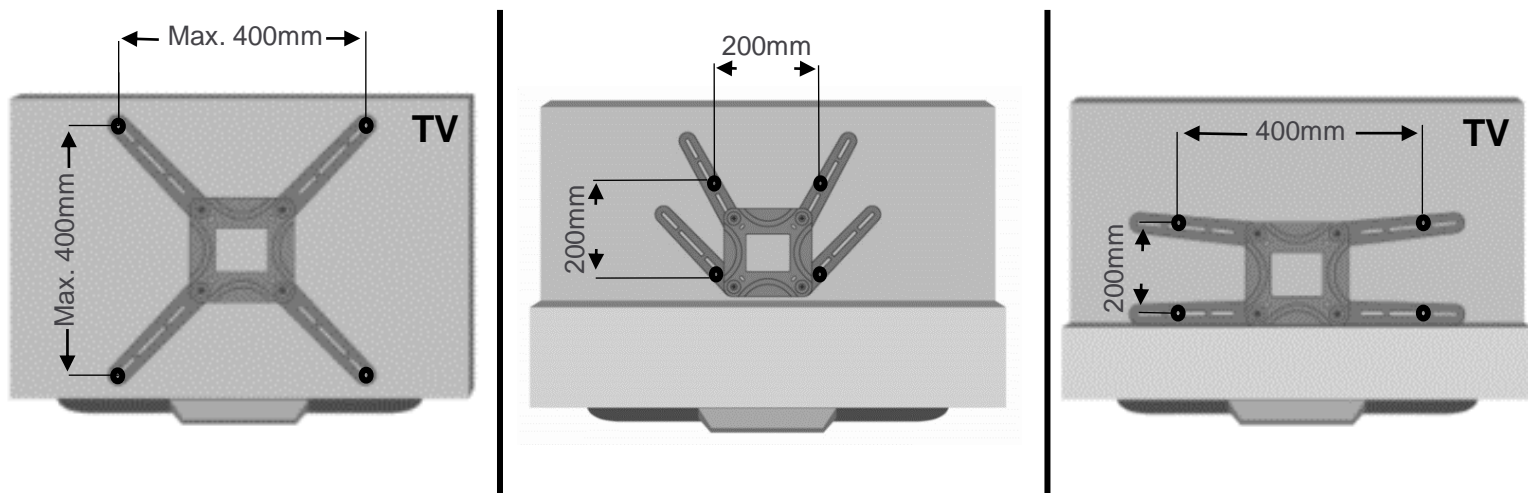
Z7 Optional



1b) Hole pattern 100x200 mm up to 400x400 mm:
 Disassemble the screws, connect the 4 Adaptors to the TV Plate and reassemble the screws.

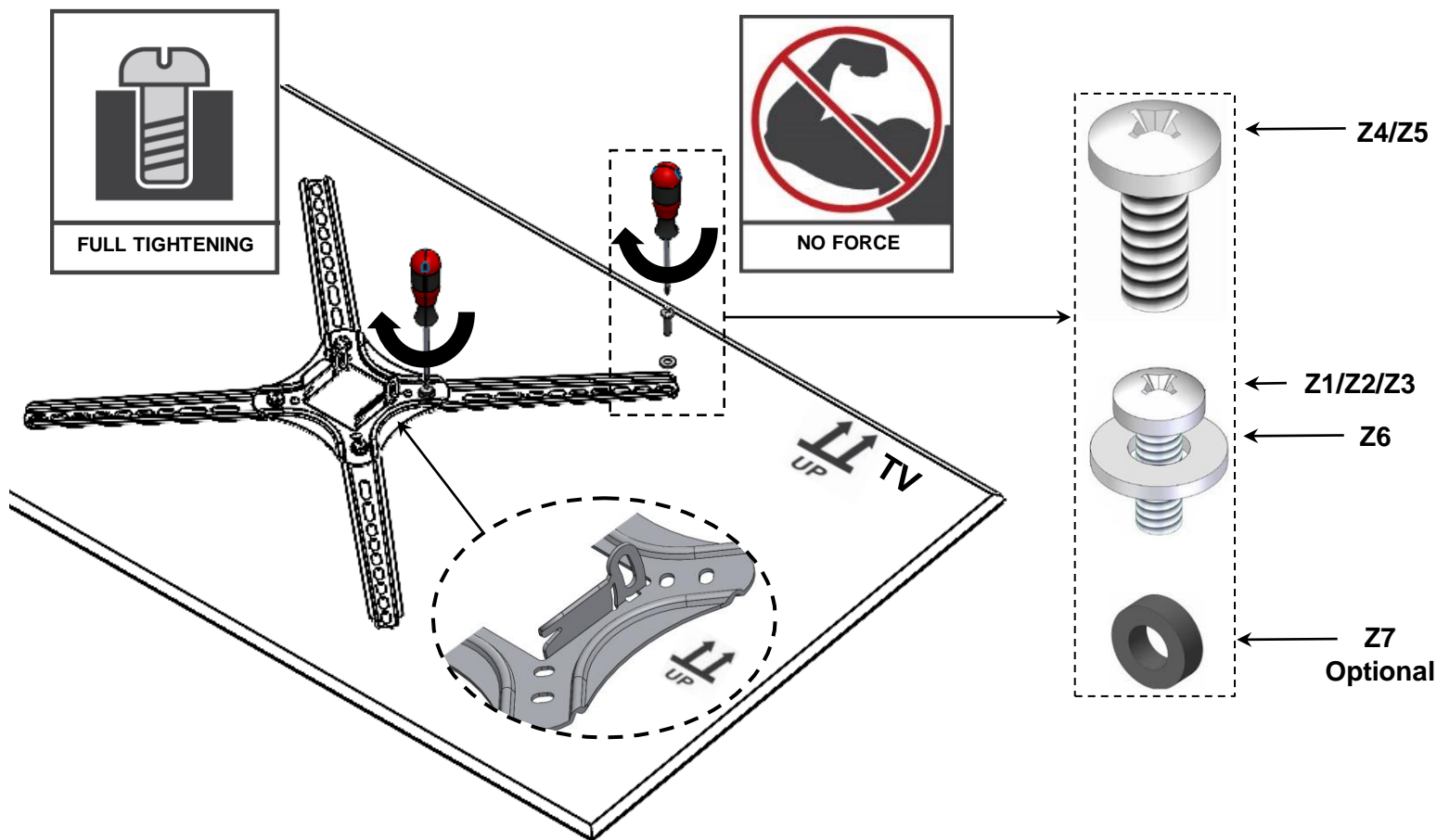


Position the Adaptors according to your TV's hole pattern.



For more positioning options turn to page 10.

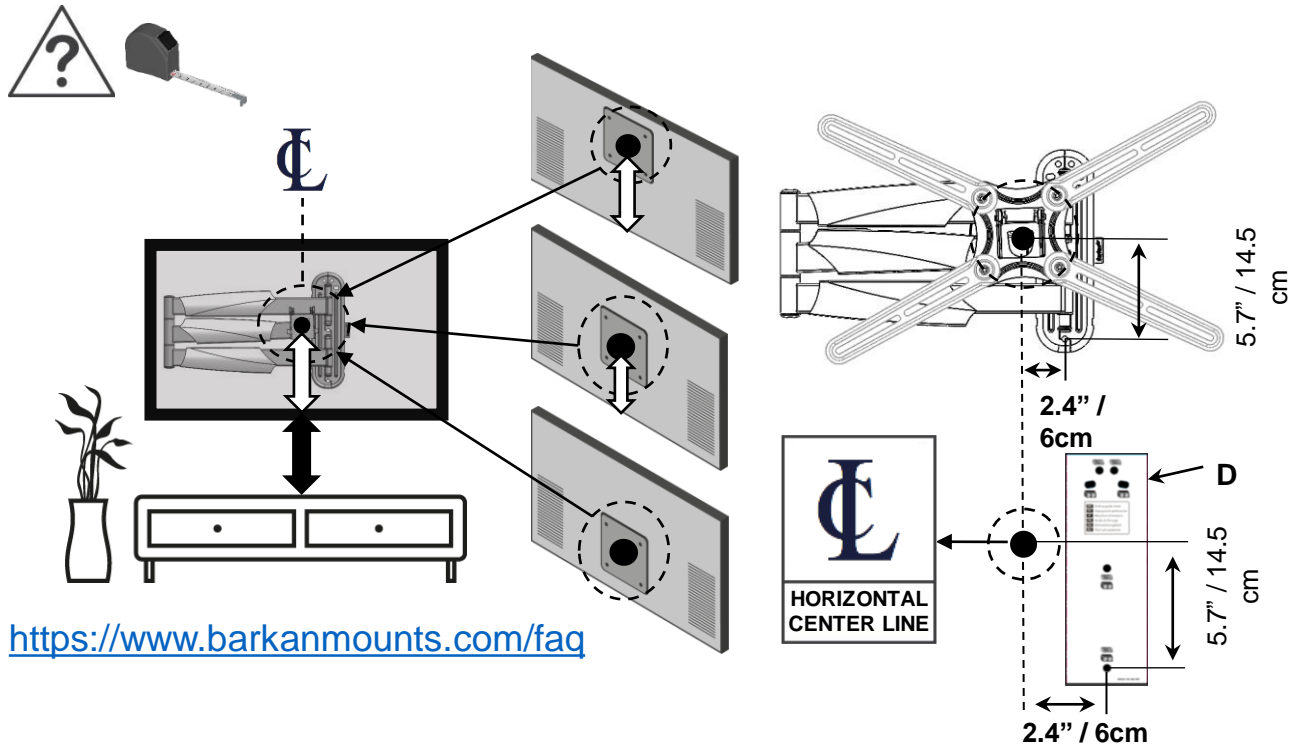
Connect the TV Plate with the Adaptors to the TV in all 4 connection holes.



Install the Bracket on the Wall.

2

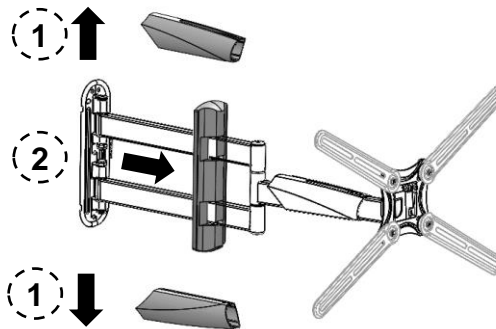
Measure the distance between the location of the TV's mounting holes' center and the bottom of the TV, in order to set the required height of the TV.



<https://www.barkanmounts.com/faq>

3

Remove the Cable Management plastic covers (1) and move the wall plate cover away from the wall plate (2).



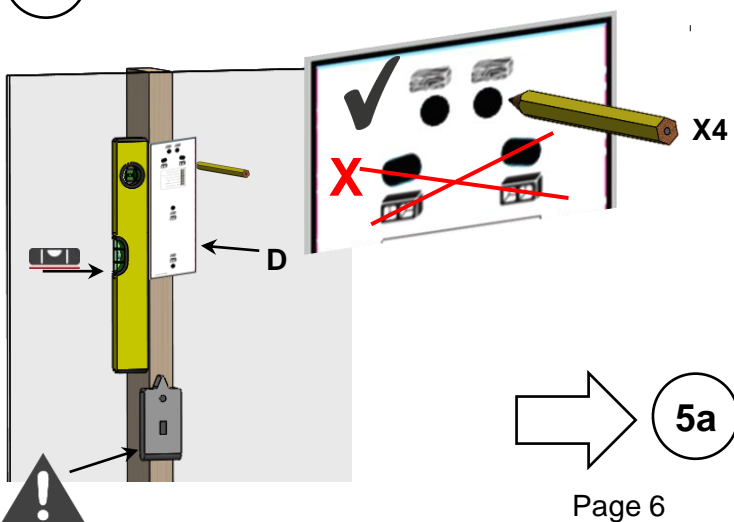
4

Follow the steps according to your wall type.

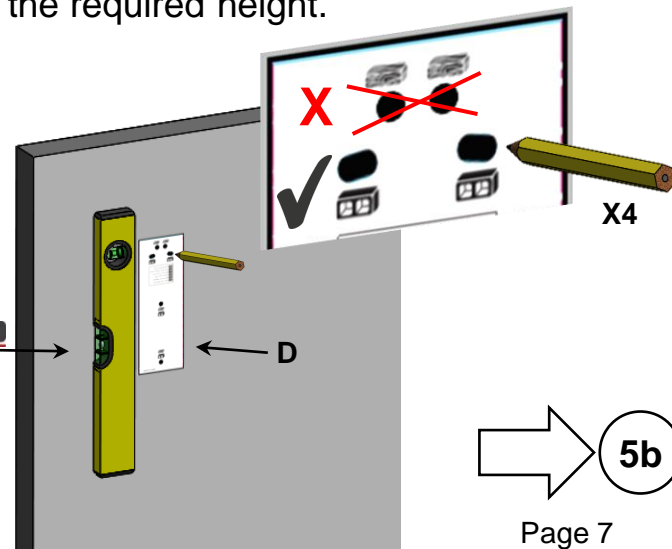


5

Mark the holes on the wall according to the required height.

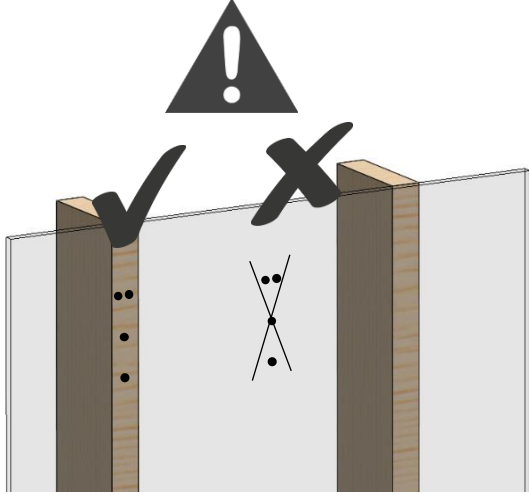


5a

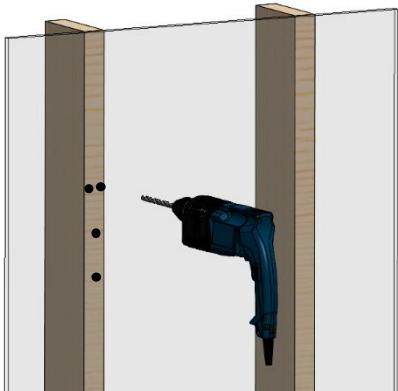
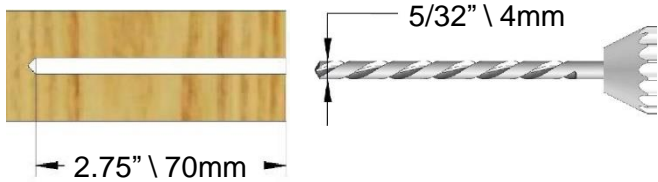


5b

5a Make sure all holes are drilled inside the studs.

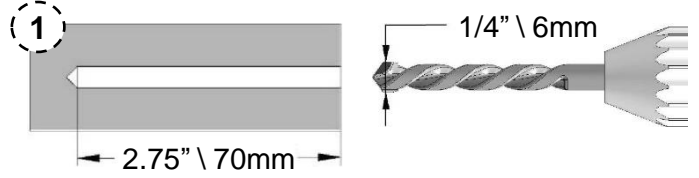


Drill with 5/32" \ 4mm drill bit.

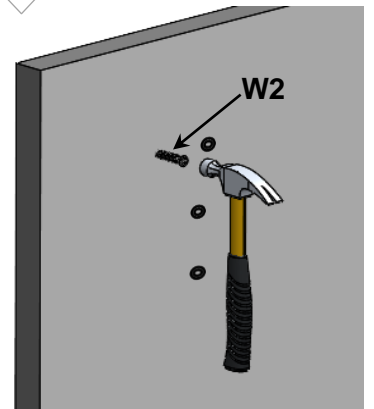
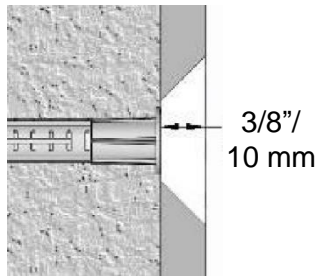
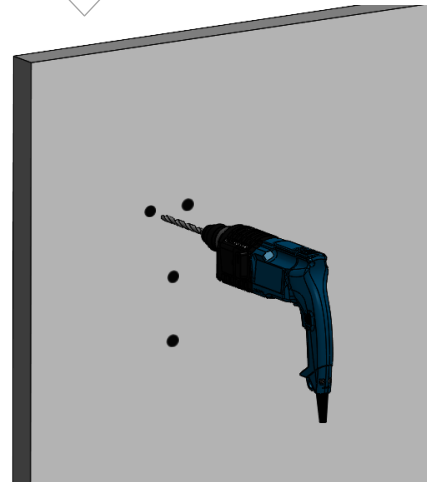
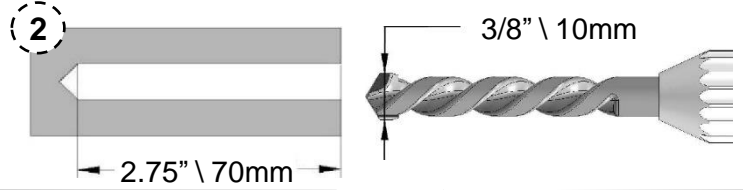


5b

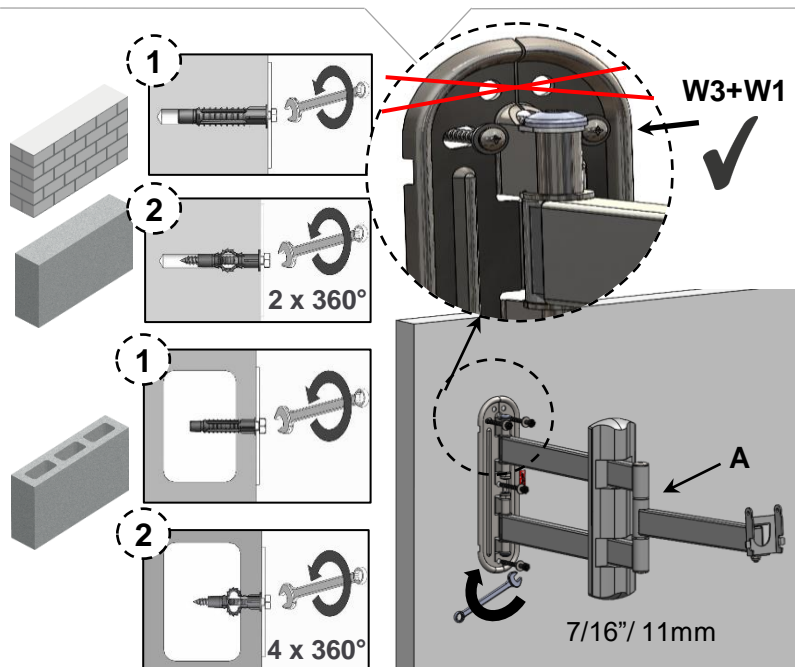
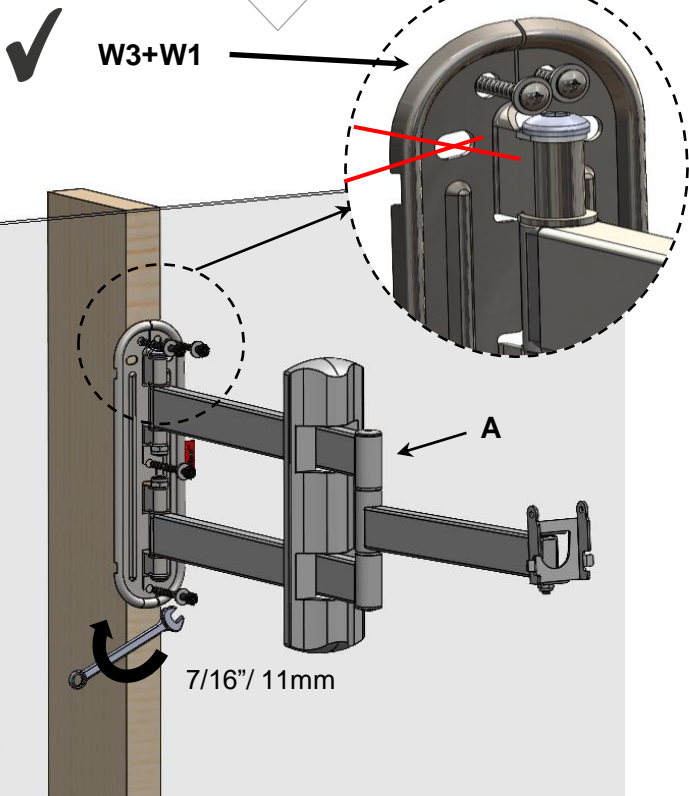
First use 1/4" \ 6mm drill bit.



Afterwards use 3/8" \ 10mm drill bit.

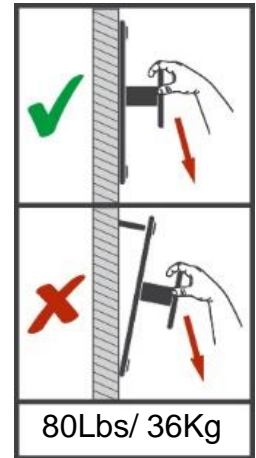
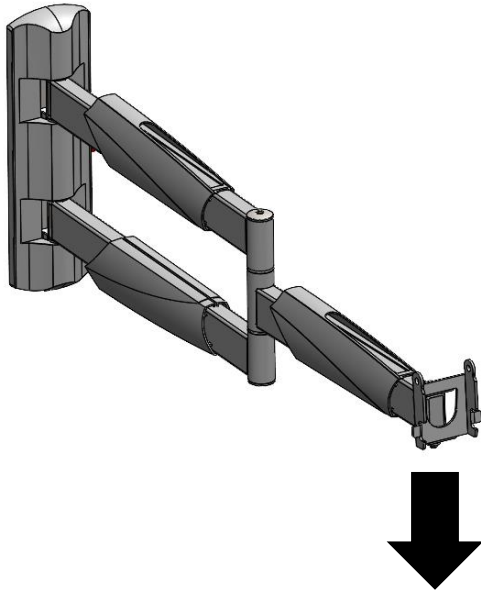


The anchor must be sunk at least 3/8"/10 mm into the plaster coating.

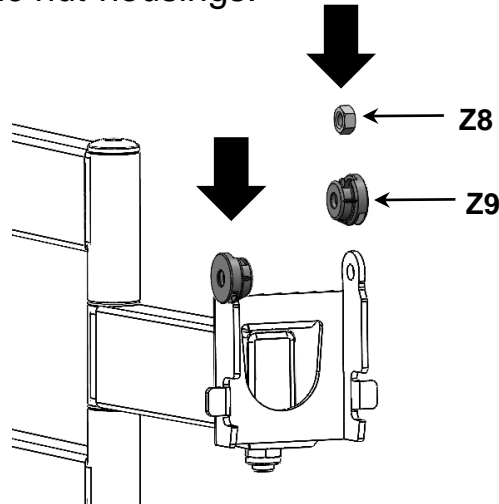


6 Weight test

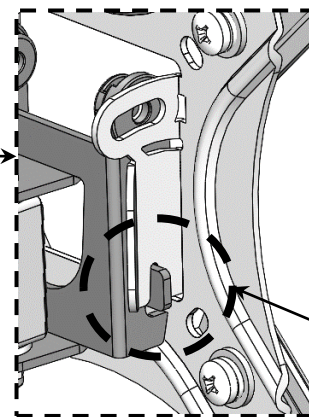
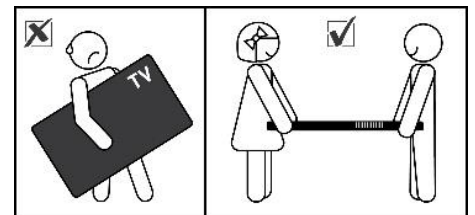
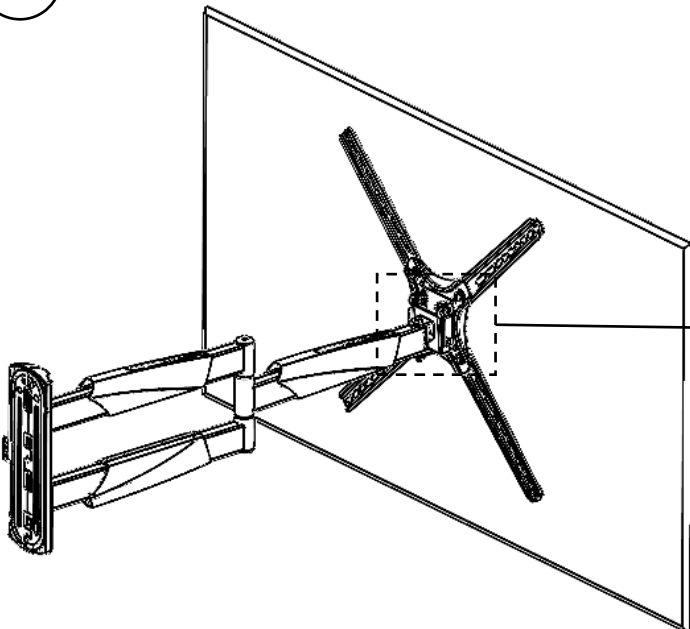
Apply force on the upper part of the Bracket and make sure it is well connected.



7 Place two nuts in the plastic nut-housings.

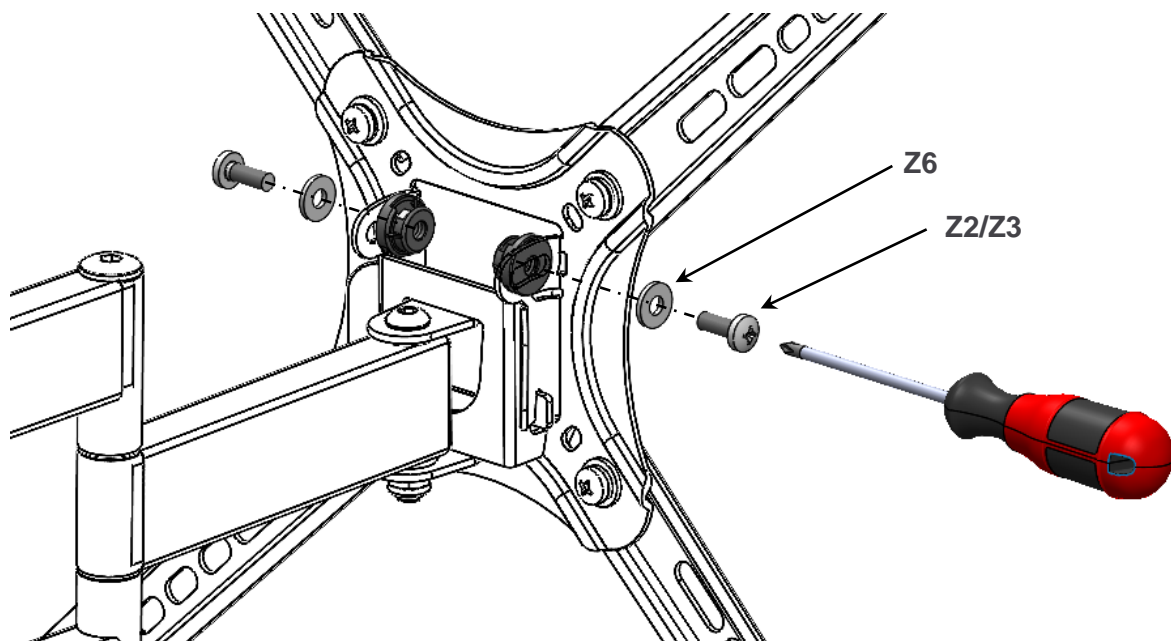


8 Connect the TV with the TV Plate to the Bracket.

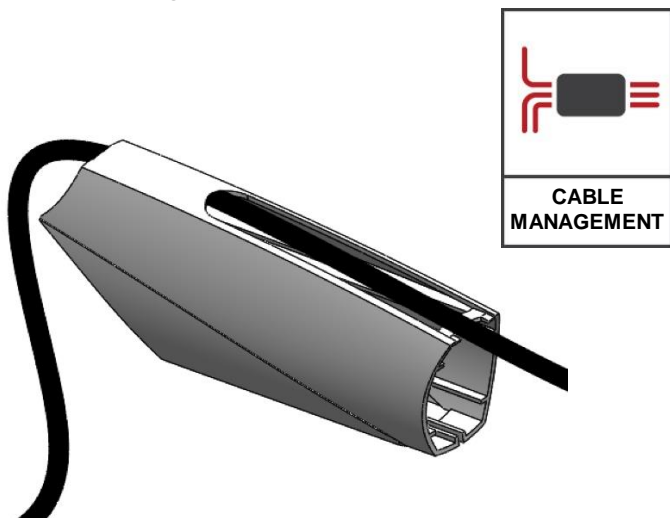


Make sure that the TV Plate slots are positioned properly on 2 small beams.

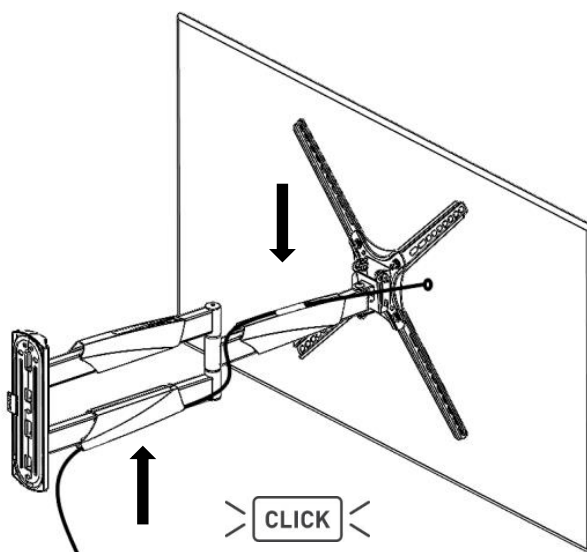
- 9** Insert and tighten the screws from both sides to create friction for the tilt mechanism. Adjust the TV tilt angle carefully.



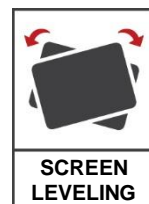
- 10** Place the TV cables in the Cable Management covers.



- 11** Reconnect the Cable Management covers to the mount.



- 12** Level the TV.



BACKSCREEN CONNECTION POSITIONING OPTIONS

