



## CAUTION!

You are obligated to read the safety and assembly instructions! Disregarding them may lead to injury and to the falling of the electrical appliance.

**Barkan**   
a better point of view™

### EN **WARNING! Barkan does not take responsibility for the installation.**

Disregarding the safety and assembly instructions may result in the falling of, and/ or damage to your electrical appliance. Opening the package represents your undertaking to closely read and follow the instructions. When the product is installed in public places, the people in charge in those places should make sure it is used according to the instructions.

**For Safety Instructions, warranty and further information, go to: [www.barkanmounts.com](http://www.barkanmounts.com) > Support > Safety Instructions & Warranty**

This mount is intended for use only with the maximum weight as indicated on the box. Using heavier products might cause injury.

#### ES **ATENCIÓN! Barkan Mounts Ltd. no se**

**responsabiliza por la instalación.** El incumplimiento de las instrucciones de montaje y seguridad pueden dar resultado de caída del aparato o causar daños del mismo. La apertura del embalaje representa que leerá y seguirá cuidadosamente las instrucciones. Cuando el producto se instala en lugares públicos, las personas a cargo en esos lugares deben asegurarse de que se utilice de acuerdo a las instrucciones.

**Instrucciones de seguridad, garantía e información complementaria, en el sitio: [www.barkanmounts.com](http://www.barkanmounts.com) > Support > Safety Instructions & Warranty**

Este soporte debe ser utilizado solo con el máximo peso especificado en la caja. Utilizarlo con productos de mayor peso puede causar daños.

#### PL **UWAGA! Barkan Mounts Ltd. nie udziela gwarancji na instalację.**

Lekceważenie bezpieczeństwa i instrukcje, może doprowadzić do upadku lub uszkodzenia urządzenia elektrycznego. Otwarcie opakowania wyrobu oznacza zobowiązanie do uważnego przeczytania i przestrzegania instrukcji. Gdy produkt jest instalowany w miejscach publicznych, osoby odpowiedzialne w tych miejscach powinny upewnić się, że jest on używany zgodnie z instrukcjami.

**Więcej informacji oraz Instrukcje bezpieczeństwa znajdują się na: [www.barkanmounts.com](http://www.barkanmounts.com) > Support > Safety Instructions & Warranty**

Ten wyrob można używać jedynie z maksymalną wskazaną wagą podaną na pudetku. Używanie cięższych produktów jest niebezpieczne i może spowodować uszkodzenia.

#### SV **VARNING! Barkan Mounts Ltd. garanterar inte installation.**

Att bortse från säkerhets- och monteringsanvisningarna kan leda till att din elektriska apparat faller ner och/ eller skadas. Att öppna paketet representerar ditt åtagande att noggrant läsa och följa instruktionerna.

När produkten installeras på offentliga platser bör de ansvariga på dessa platser se till att den används enligt instruktionerna.

**För säkerhetsinstruktioner, garanti och vidare information, gå till: [www.barkanmounts.com](http://www.barkanmounts.com) > Support > Safety Instructions & Warranty**

Denna fäste är endast avsedd för användning med den maximala vikten som anges på lådan. Att använda tyngre produkter kan orsaka skador.

#### RU **ВНИМАНИЕ! Компания „Баркан“ не несет ответственности за установку.**

Несоблюдение правил монтажа и инструкций по безопасности может привести к падению и/или повреждению закрепляемого прибора. Открытие упаковки означает принятие условий внимательно прочитать и следовать инструкциям. В случае когда продукт установлен в общественных местах, ответственные лица в этих местах должны убедиться, что он используется в соответствии с инструкциями.

**Инструкции по безопасности, гарантийные обязательства и дополнительную информацию вы найдете здесь: [www.barkanmounts.com](http://www.barkanmounts.com) > Support > Safety Instructions & Warranty**

Это изделие предназначено для установки электроприборов вес которых не превышает максимальный вес указанный на упаковке. Установка электроприборов превышающих указанный максимальный вес небезопасна и может привести к травме.

#### KZ **HAZAP AUDARЫҢЫЗ! “Баркан” компаниясы бұйымның орнатылуына жауап бермейді.**

Құрастыру ережесі мен қауіпсіздік нұсқаулықтарын сақтамаса, бекітілетін құралдың құлауына және/ немесе зақымдануына алып келуі мүмкін. Қаптаманы ашу – «нұсқаулықты мұқият оқып шығу және орындау» талаптарын қабылдағанды білдіреді. Өнім қоғамдық орындарда орнатылған жағдайда, осы жерлердегі жауапты тұлғалар оның нұсқаулықтарға сәйкес пайдаланылатынына көз жеткізіңіз. **Қауіпсіздік нұсқаулығын, кепілдікті міндеттемелерді және қосымша ақпаратты [www.barkanmounts.com](http://www.barkanmounts.com) > Support > Safety Instructions & Warranty сайтында табасыз.**

Бұл кронштейн қорапта көрсетілгендей максималды салмақпен ғана пайдалануға арналған. Көрсетілген ең үлкен салмақтан асатын электр құралдарын орнату қаупті әрі жарақаттануыңыз мүмкін.

#### EE **HOIATUSED! Barkan Mounts Ltd. ei ole paigalduse tulemuste eest vastutav.**

Ohutus- ja paigaldusjuhiste eiramine võib kaasa tuua teie elektroonikaseadme allakukkumise ja/ või kahjustumise. Pakendi avamine tähendab, et süvenete ka hoolikalt juhistesse ning järgite neid. Kui toode paigaldatakse avalikesse kohtadesse, peaksid neis kohtades töötavad inimesed veenduma, et seda kasutatakse vastavalt juhistele.

**Ohutusjuhiste, garantiitingimuste ja muu infoga lähemalt tutvumiseks külastage palun [www.barkanmounts.com](http://www.barkanmounts.com) > Support > Safety Instructions & Warranty.**

Käesolev kinnitab, et teie nähtud kasutamiseks ainult karbil märgitud maksimaalse kaaluga. Raskemate seadmete kinnitamine võib kaasa tuua kahjustused / vigastused.

**IT ATTENZIONE! Barkan Mounts Ltd. non offre e garanzie per l'installazione.** Ignorare le istruzioni di sicurezza ed assemblaggio potrebbe provocare la caduta e/o il danneggiamento del vostro apparecchio elettrico. Nel momento in cui si apre la confezione si devono leggere e seguire tentamente le istruzioni. Quando il prodotto viene installato in luoghi pubblici, le persone responsabili in tali luoghi devono assicurarsi che venga utilizzato secondo le istruzioni.

**Per le istruzioni di sicurezza e per ulteriori informazioni è possibile visitare il sito: [www.barkanmounts.com](http://www.barkanmounts.com) > Support > Safety Instructions & Warranty**  
Questo supporto può essere utilizzato con un peso massimo così come indicato sulla scatola. L'utilizzo sopra questo limite comporta il rischio di lesioni personali.

**PT ATENÇÃO! A Barkan Mounts Ltd. não oferece garantia de instalação.** O não cumprimento das instruções de montagem e segurança podem resultar na queda do aparelho ou causar danos ao mesmo. A abertura da embalagem representa que o usuário irá ler e seguir cuidadosamente as instruções. Quando o produto é instalado em locais públicos, os responsáveis desses locais devem garantir que sejam utilizados de acordo com as instruções.  
**Instruções de segurança e informações adicionais no site: [www.barkanmounts.com](http://www.barkanmounts.com) > Support > Safety Instructions & Warranty**  
Esta montagem é destinado para uso com o peso máximo indicado na caixa. Usar produtos mais pesados podem causar fermentos.

**DE WARNUNG! Barkan Mounts Ltd. vergibt keine Garantie für die Montage.** Missachtung der Sicherheitsvorschriften und Montageanleitung kann zum Fallen und Beschädigungen an Ihrem Gerät führen. Das Öffnen der Verpackung bedeutet, dass Sie diesen Anweisung verstehen und folgen werden. Wenn das Produkt an öffentlichen Orten installiert wird, sollten die Verantwortlichen an diesen Orten sicherstellen, dass es gemäß den Anweisungen verwendet wird.  
**Sicherheitshinweise, Garantie- und weitere Informationen finden Sie unter: [www.barkanmounts.com](http://www.barkanmounts.com) > Support > Safety Instructions & Warranty**  
Diese Halterung ist nur zur Verwendung mit dem maximalen Gewicht wie angegeben bestimmtauf der Verpackung angegeben. Eine Belastung mit schwereren Produkten, könnte zu Verletzungen führen.

**NL WAARSCHUWING! Barkan Mounts Ltd. geeft geen garantie op de installatie.** Het niet opvolgen van veiligheids- en montageinstructies kan resulteren in het vallen van de beugel met daarmee gepaard gaande schade aan het geïnstalleerde apparaat en/of personen. Met het openen van de verpakking verklaart u dat u hiervan op de hoogte bent en de bijgevoegde installatiehandleiding nauwkeurig zult lezen voor installatie. Wanneer het product op openbare plaatsen wordt geïnstalleerd, moeten de verantwoordelijken op die plaatsen ervoor zorgen dat het wordt gebruikt volgens de instructies.  
**Voor veiligheidsinstructies en meer informatie, ga naar: [www.barkanmounts.com](http://www.barkanmounts.com) > Support > Safety Instructions & Warranty**  
Deze steun is uitsluitend bedoeld voor gebruik met het maximumgewicht dat op de doos is aangegeven. Het gebruik van zwaardere producten kan letsel veroorzaken.

**DA ADVARSEL! Barkan Mounts Ltd. garanterer ikke for monteringen.** Tilsidesættelse eller negligering af sikkerheds og monteringsinstrukserne kan resultere i at dit fjernsyn falder ned eller bliver ødelagt. Vi anbefaler kraftigt at alle manualer og vejledninger læses grundigt igennem før opsætningen påbegyndes. Når produktet installeres på offentlige steder, skal de ansvarlige på disse steder sørge for, at det bruges i henhold til instruktionerne.  
**For Sikkerheds Instruktioner og yderligere information, gå til: [www.barkanmounts.com](http://www.barkanmounts.com) > Support > Safety Instructions & Warranty**  
Dette beslag er kun beregnet til brug med den maksimale vægt, som er angivet på æsken. Brug af tungere produkter kan forårsage skade.

**EL ΠΡΟΕΙΔΟΠΟΙΗΣΗ! Η Barkan Mounts Ltd. δεν παρέχει εγγύηση για την εγκατάσταση.** Η μη συμμόρφωση με τους κανόνες ασφαλείας και συναρμολόγησης μπορεί να οδηγήσει σε καταστροφή ή ηλεκτρικής σας συσκευής. Πριν ανοίξετε την συσκευασία διαβάστε προσεκτικά και ακολουθήστε τις οδηγίες που σας δίνονται. Όταν το προϊόν είναι εγκατεστημένο σε δημόσιους χώρους, οι υπεύθυνοι σε αυτά τα μέρη πρέπει να βεβαιωθούν ότι χρησιμοποιείται σύμφωνα με τις οδηγίες. **Για Οδηγίες Ασφαλείας και περαιτέρω πληροφορίες, μεταβείτε στο: [www.barkanmounts.com](http://www.barkanmounts.com) > Support > Safety Instructions & Warranty**  
Η βάση αυτή προορίζεται για χρήση μόνο έως το μέγιστο βάρος που αναγράφεται στο κουτί. Η χρήση βαρύτερων προϊόντων μπορεί να προκαλέσει τραυματισμό.

**HU FIGYELMEZTETÉS! Barkan Mounts Ltd. nem ad garanciát a felszerelésre.**  
A biztonsági és az összerelési útmutató figyelmen kívül hagyása az Ön elektromos készülékének leesését és/ vagy károsodását eredményezheti. Kérjük, figyelmesen olvassa el és pontosan kövesse az útmutató előírásait  
Amikor a terméket nyilvános helyekre telepítik, az ott felelős személyeknek ellenőrizniük kell, hogy azt az utasításoknak megfelelően használják.  
**A biztonságú utasításokat és a további információkat megtalálja weboldalunkon: [www.barkanmounts.com](http://www.barkanmounts.com) > Support > Safety Instructions & Warranty**  
Ez a tartó csak a dobozon feltüntetett maximális tömeggel használható. Nehezebb termékek használatá sérülést okozhat.

**FR ATTENTION! Barkan Mounts Ltd ne garantie pas l'installation.**  
Négliger les instructions de sécurité et d'assemblage peut entraîner des dommages ou la chute de vos appareils électriques. L'ouverture de cette boîte suppose que vous vous engagez à lire attentivement les instructions avant toute installation. Lorsque le produit est installé dans des lieux publics, les responsables de ces lieux doivent s'assurer qu'il est utilisé conformément aux instructions.  
**Consignes de sécurité, garantie et informations complémentaires sur le lien suivant: [www.barkanmounts.com](http://www.barkanmounts.com) > Support > Safety Instructions & Warranty**  
Utilisez ce support en ne dépassant pas le poids maximum indiqué sur la boîte. L'utilisation de produits plus lourds pourrait causer des dégâts.

**RO ATENTIE! Barkan Mounts Ltd. nu garantează montajul suportului.**  
Nerespectarea instrucțiunilor de siguranță si asamblare poate duce la caderea (și)sau deteriorarea aparatului dumneavoastra electric. Deschiderea pachetului reprezintă faptul că ati luat la cunostinta acest lucru si respectati instructiunile. Atunci când produsul este instalat în locuri publice, persoanele responsabile în acele locuri trebuie să se asigure că este utilizat conform instrucțiunilor.  
**Centru Instructiuni de siguranță și informații suplimentare, vizitați: [www.barkanmounts.com](http://www.barkanmounts.com) > Support > Safety Instructions & Warranty**  
Acest suport este proiectat pentru utilizare numai cu greutatea maximă indicată pe cutie. Utilizarea unor produse mai grele poate provoca răniri.

**SK UPOZORNENIE! Barkan Mounts Ltd. nepreberá záruku za inštaláciu.**  
Nedodržanie bezpečnostných a montážnych pokynov môže spôsobiť pád vašho elektrického spotrebiča. Otvorením obalu sa zaväzujete, že si pozorne prečítate pokyny a budete sa imi riadiť. Ak je produkt nainštalovaný na verejných miestach, osoby zodpovedné za tieto miesta by sa mali uistiť, že použitie je v súlade s pokynmi.  
**Pre bezpečnostné pokyny a pre viac informácií sa pozrite: [www.barkanmounts.com](http://www.barkanmounts.com) > Support > Safety Instructions & Warranty**  
Tento držiak je určený len pre použitie na uvedenú maximálnu hmotnosť uvedenou na obale. Použitie po ťažšie produkty by mohlo spôsobiť zranenia.

**SI OPOZORILO! Barkan Mounts Ltd. ne odgovarja za montažo nosilca.**  
Neupoštevanje varnostnih navodil in navodil za montažo lahko povzroči padec in/ ali poškodbo električne naprave. Odpiranje paketa predstavlja vašo obveznost, da natančno preberete in upoštevate navodila. Ko je izdelek nameščen na javnih mestih, bi morali ljudje, odgovorni za ta mesta, skrbeti za njegovo uporabo v skladu z navodili.  
**Za varnostna navodila, garancijo in druge informacije, pojdite na: [www.barkanmounts.com](http://www.barkanmounts.com) > Support > Safety Instructions & Warranty**  
Ta nosilec je namenjen samo za uporabo z električnimi napravami z največjo dovoljeno maso, kot je navedeno na škatli. Uporaba težjih naprav lahko povzroči škodo.

**SR PAŽNJA! Barkan Mounts Ltd. nije odgovorna za ugradnju.** Ignorisanje upozorenja o sigurnosti i sklapanju može imati za posledicu pad i/ili oštećenje električnog uređaja. Otvaranjem ambalaže obavezujete se da će te pažljivo pročitati i pratiti uputstva. Kada se proizvod instalira na javnom mestu, ljudi koji su zaduženi za to moraju se pobrinuti da se proizvod koristi u skladu sa uputstvima.  
**Za dodatne informacije i uputstva za sigurnost, idite na: [www.barkanmounts.com](http://www.barkanmounts.com) > Support > Safety Instructions & Warranty**  
Ne opterećujte nosač većom težinom od maksimalno propisane na kutiji. U suprotnom može doći do povrede.

**LT DĖMESIO! „Barkan Mounts Ltd.“ neatsako už diegimą.** Elektros prietaisai gali kristi arba būti sugadinti tuo atveju, jeigu nesilaikoma saugumo ir montavimo reikalavimų. Atidarydami įpakavimą, Jūs įsipareigojate įdėmiai perskaityti nurodymus ir jų laikytis.Kai gaminys montuojamas viešose vietose, tosė vietose atsakingi žmonės turėty įsitikinti, kad jis naudojamas pagal instrukcijas.  
**Saugos instrukcijas ir kitą informaciją rasite čia: [www.barkanmounts.com](http://www.barkanmounts.com) > Support > Safety Instructions & Warranty**  
Šis gaminys skirtas naudoti tik neviršijant maksimalaus nurodyto svorio ant dėžutės. Sunkesnių prietaisų naudojimas gali sugadinti gaminį.

**HR PAŽNJA! Tvrtka Barkan Mounts Ltd. nije odgovorna za ugradnju.**  
Ne obraćanje pažnje na upozorenja o sigurnosti i sklapanju može imati za posledicu pad i/ ili oštećenja električnog uređaja.Otvaranjem ambalaže obvezujete se da će te pažljivo pročitati i pratiti uputstva. Kada se proizvod instalira na javnom mjestu, ljudi koji su zaduženi za to moraju se osigurati da se proizvod koristi u skladu s uputama.  
**Za dodatne informacije i uputstvo za sigurnost, idite na: [www.barkanmounts.com](http://www.barkanmounts.com) > Support > Safety Instructions & Warranty**  
Ne opterećujte nosač većom težinom od maksimalno propisane na kutiji. U suprotnom može doći do povrede.

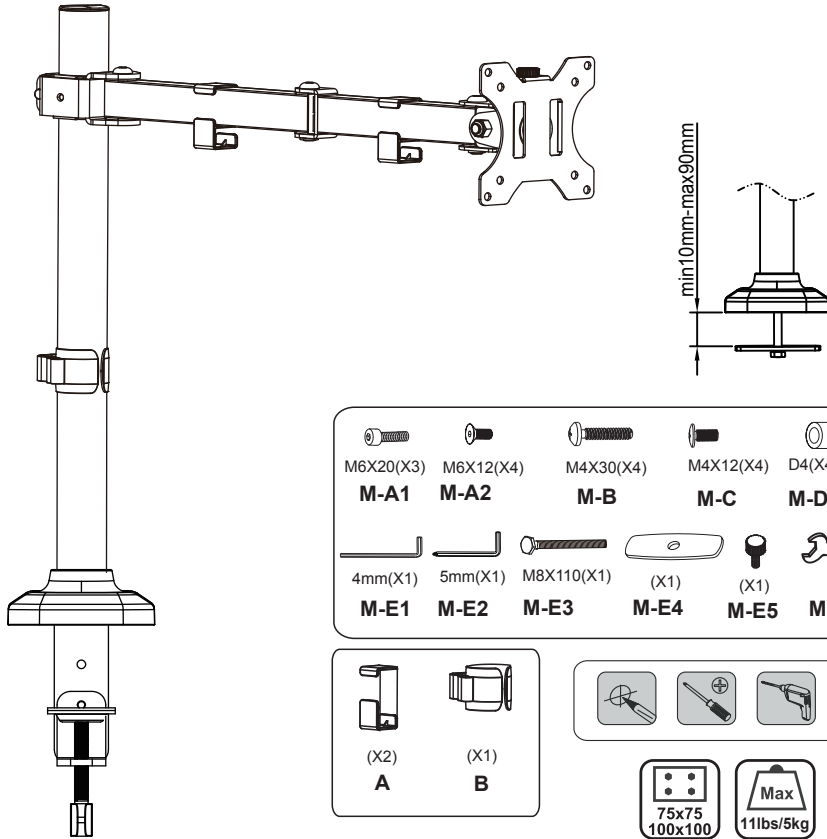
**CZ UPOZORNĚNÍ! Barkan Mounts Ltd. nenese za instalaci zodpovědnost.**  
Nedodržení bezpečnostních a montážních pokynů, může způsobit pád a následně poškození Vašeho elektronického přístroje. Po rozbalení, si pozorně přečtěte montážní návod a ve vlastním zájmu jej dodržte. Je-li produkt nainstalován na veřejných místech, měli by se na těchto místech příslušní lidé ujistit, že je používán podle pokynů.  
**Pro bezpečnostní pokyny a pro více informací se podívejte na: [www.barkanmounts.com](http://www.barkanmounts.com) > Support > Safety Instructions & Warranty**  
Tento držák je určen pouze k použití do maximální udávané zátěže na krabici. Použití těžších produktů by mohlo zapříčinit zranění.





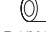


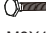



**UA УВАГА! Компанія “Баркан” не несе відповідальності за установку виробу.**  
Недотримання правил монтажу та інструкцій з безпеки може привести до падіння і/ або пошкодження закріплюемого приладу. Відкриття упаковки відзначає ваше зобов’язання уважно читати та слідувати інструкції. У випадку, коли продукт встановлюється в загальнодоступних місцях, відповідальні особи в цих місцях повинні перемогти, що він використовує у відповідності з інструкціями **Інструкції з безпеки, гарантійні зобов’язання і додаткову інформацію ви знайдете тут: [www.barkanmounts.com](http://www.barkanmounts.com) > Support > Safety Instructions & Warranty**  
Це кріплення призначене для використання лише з максимальною вагою, зазначеною на упаковці. Використання більш важких продуктів може призвести до травм.

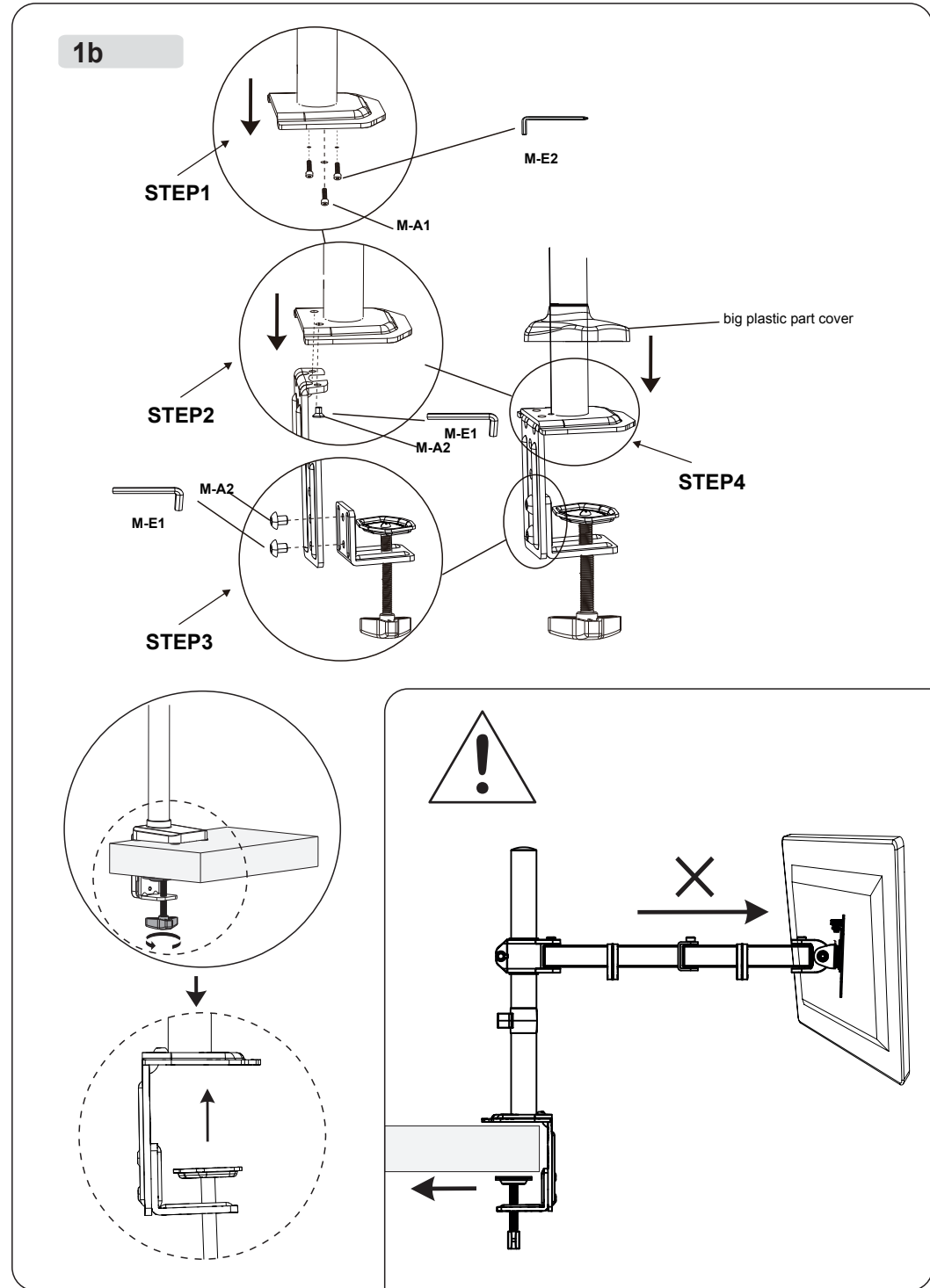
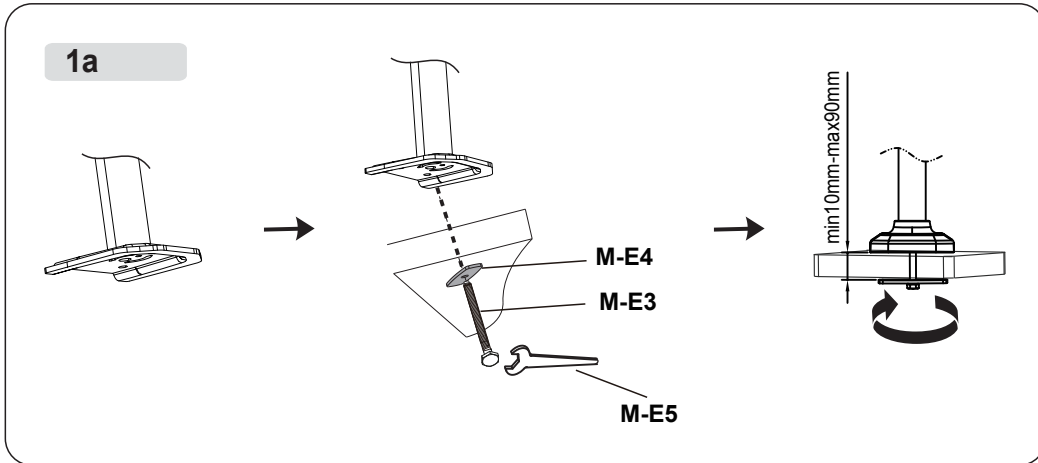
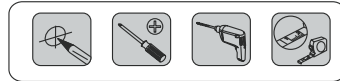
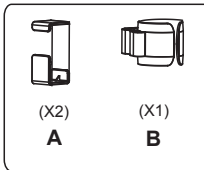
**LV BRĪDINĀJUMS! Barkan Mounts Ltd. neatbild par uzstādīšanu.** Drošības un montāžas norādījumu neievērošana var izraisīt elektriskās ierīces krišanu un/ vai bojājumus. Iepakojuma atvēršana nozīmē jūsu apņēšanās rūpīgi izlasīt un ievērot norādījumus. Kad izstrādājums ir uzstādīts sabiedriskās vietās, šajās vietās atbildīgajām personām ir jāpārlicinās, ka tas tiek lietots saskaņā ar instrukcijām.**Lai lasītu Drošības instrukcijas, garantijas un papildinformāciju skatiet: [www.barkanmounts.com](http://www.barkanmounts.com) > Support > Safety Instructions & Warranty**  
Šis stiprinājums ir paredzēts lietošanai tikai ar maksimālo svaru, kā norādīts uz iepakojuma. Smagāku izstrādājumu lietošana var radīt traumas.

**HE אזרה! זרועות ברקן אינה אחראית על ההתקנה.**  
אי קריאת הוראות הבטיחות וההרכבה, עלולה לגרום לפיילת המכשיר החשמלי. פתיחת האריזה, הינה התחייבות לקריאת הוראות. כשהמוצר מותקן במקומות ציבוריים, על אחראי המקום לוודא שימוש בהתאם להוראות בטיחות. תעודת אחריות ולמידע נוסף התחברו לאתר: **[www.barkanmounts.com](http://www.barkanmounts.com) > Support > Safety Instructions & Warranty**

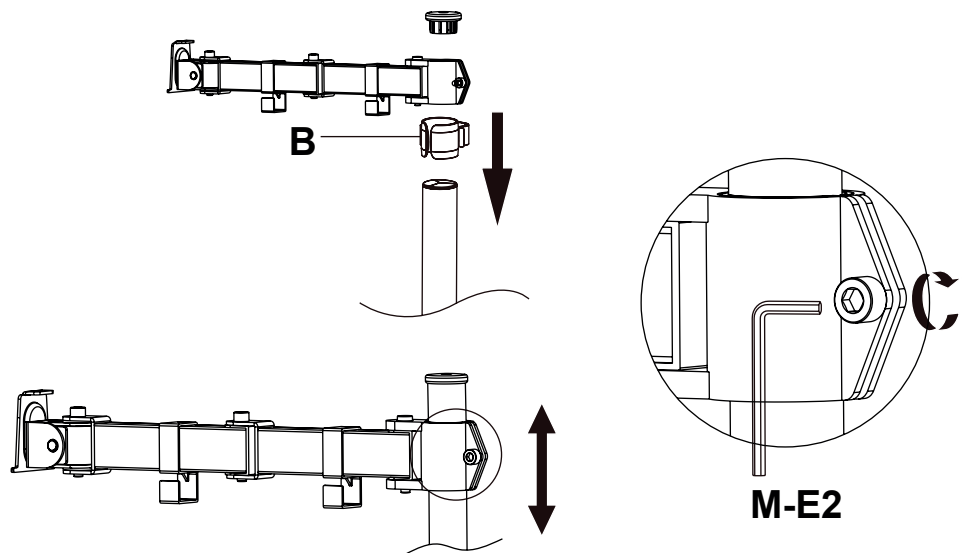
**AR تحذير! شركة باركان مونتس المحدودة لا تضع ضما على التركيب.**  
تجاهل تعليمات الأمان و التركيب قد يتسبب في سقوط أو تخريب الجهاز الكهربائي. فتح العلبة يمثل و يعني إطلاعاً و قرائتك و تتبعك لتعليمات التركيب. عند تثبيت المنتج في الأماكن العامة ، يجب على المسؤولين في تلك الأماكن التأكد من استخدامه وفقاً للتعليمات. للحصول على تعليمات السلامة و المزيد من المعلومات ، اذهب إلى : **[www.barkanmounts.com](http://www.barkanmounts.com) > Support > Safety Instructions & Warranty**  
هذا الحامل مخصص للاستخدام فقط مع أقصى وزن كما هو موضح في الصندوق. قد يؤدي استخدام منتجات أقلل إلى حدوث إصابة.



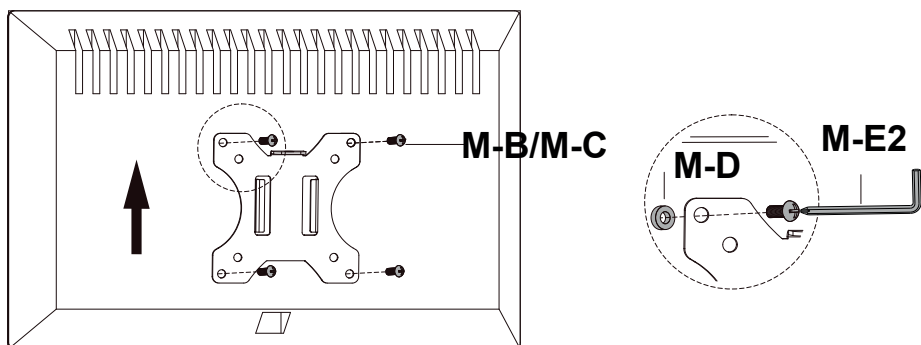
				
M6X20(X3)	M6X12(X4)	M4X30(X4)	M4X12(X4)	D4(X4)
<b>M-A1</b>	<b>M-A2</b>	<b>M-B</b>	<b>M-C</b>	<b>M-D</b>
				
4mm(X1)	5mm(X1)	M8X110(X1)	(X1)	(X1)
<b>M-E1</b>	<b>M-E2</b>	<b>M-E3</b>	<b>M-E4</b>	<b>M-E5</b>
				



2



3



4

