

Screw changing 4800

4800-MAN-BN-SPECIAL-02_180304

<p>Z1</p> <p>1/4" 6 mm 2 3/4" 70 mm x2</p>	<p>Z2</p> <p>x4</p>	<p>Z3</p> <p>x2</p>	<p>Z4</p> <p>x1</p>	<p>TOOLS REQUIRED</p> <p>33/64" 13 mm 25/64" 10 mm No.3</p>
---	----------------------------	----------------------------	----------------------------	--

Remove TV

1 TV

DISCONNECT

TV

Z5

Z6

Z6

Z5

2 Remove 1 screw

5/16"
8 mm

Install 1 screw

1/4"
6 mm

Z4

Z1

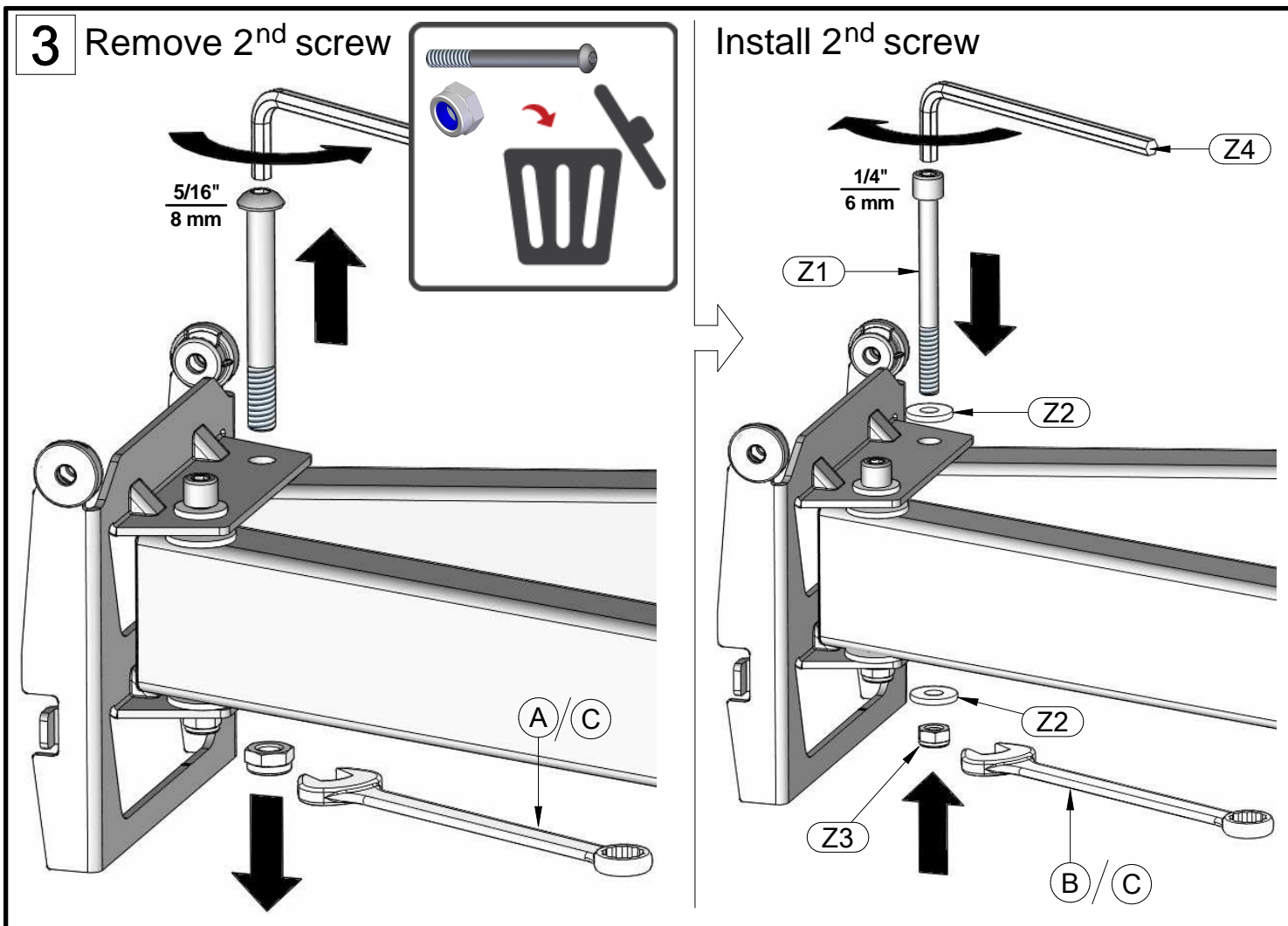
Z2

Z2

Z3

A/C

B/C



Reinstall TV

